

Customer Service  
(Servicio al cliente)  
1-800-437-0784  
1000 Ternes Drive  
Monroe, MI 48162

# Marco Series 10' Wide Gable Techo a dos aguas 10'



Made in the USA  
Hecho en Estados Unidos

Includes 10'x7'8-5/8" (305x235 cm), 10'x11'8-5/8" (305x357 cm), 10'x15'8-5/8" (305x479 cm) Building Instructions

Instrucciones para edificios de 10'x7'8-5/8" (305x235 cm), 10'x11'8-5/8" (305x357 cm), 10'x15'8-5/8" (305x479 cm)

## Tools required (Herramientas necesarias)

- Hammer (Martillo)
- Phillips Screwdriver (Desarmador cruz)
- Level (Nivel)
- Ladder (Escalera)
- Pencil (Lápiz)
- Tape Measure (Cinta métrica)
- Utility Knife (Navaja)
- Paint Tools (Herramientas para pintar)
- Caulk Gun (Pistola para masillado)
- Wood Glue (Pegamento para madera)

## Optional Tools (Herramientas opcionales)

- Electric Drill w/ #2 Phillips Tip (Taladro eléctrico Broca "Phillips")
- Chalk Line (Línea de marcar)
- Square (Escuadra)
- Nail Pouch (Bolsillo para clavos)

## - BEFORE YOU BEGIN -

### First...

- Check with your local building authority before erecting.
- Read instructions thoroughly before you begin.

### Building Codes

- Our buildings are designed to meet most local and national U.S. codes and are not meant to be used for living space.
- General construction drawings can be provided.

### Check All Parts

- If a part is missing, circle the part in question and call.
- Please note the primer color may vary on siding and trim parts. This is a factory applied primer intended for preparing your building for painting. This is NOT a finish coat. This primer color variation will not affect the look of your building once painted.

### Important

- Lumber is graded from one side, use most attractive face to the outside.
- In a drawing, a dotted line represents a part hidden from view (like a part under a panel).

### Assistance required

- Assistance is necessary to handle, fit, and secure some components.

### Squareness is very Important!

- Keep 90° corners and 90° perpendiculars throughout the assembly to ensure all components fit together.

### Check foundation size

- Before starting on your foundation, make sure you are building the correct size foundation for your building.

### Safety!

- Check for protruding nails, pound any protruding nails into the wood or cut them off flush

**Always wear OSHA-APPROVED safety glasses throughout assembly process**

## - ANTES DE EMPEZAR -

### Primero...

- Consulte la autoridad de construcción local antes de construir el edificio.
- Lea las instrucciones completamente antes de empezar.

### Códigos de Construcción

- Hemos diseñado nuestros edificios a que conformen con todos los códigos de construcción locales y nacionales. Los edificios no están proyectados como residencia.
- Se disponen planes generales de construcción.

### Compruebe todas las piezas

- Si falta una pieza, indícala con un círculo y llámenos.
- Aviso: El color del imprimador puede variar en la cobertura y las partes de la moldura. Este imprimador se aplica en la fábrica y es para preparar su edificio para pintar. NO es una capa de pintura terminada. La variación en el color del imprimador no afectará la apariencia de su edificio al pintarlo.

### Importante

- La Madera está elaborada en un solo lado. Use el lado más atractivo en el exterior.
- Si falta una pieza, póngale un círculo y llámenos.
- En un dibujo una línea punteada representa una pieza no vista (por ejemplo, una pieza debajo de un panel)

### Ayuda requerido

- Seleccione un sitio nivelado.
- Será necesario pedir ayuda para manejar, unir, y reforzar algunas piezas.

### ¡Es preciso escuadrar el edificio!

- Mantenga ángulos de 90° en las esquinas y los perpendiculars durante la construcción para asegurar que todas las piezas se unen correctamente.

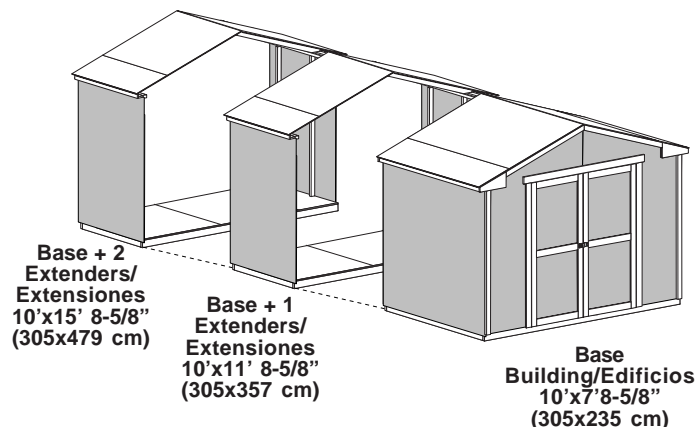
### Compruebe las dimensiones de la cimentación.

- Compruebe que las dimensiones de la cimentación son las correctas para el edificio.

### ¡Seguridad!

- Inspeccione para clavos sobresalientes; hínque cualquier clavo sobresaliente en la madera o córtelo nivelados con la madera

**Siempre lleve gafas de seguridad aprobadas por OSHA durante la construcción.**



We manufacture kits from select construction grade lumber and engineered wood products. Construction grade lumber, a product cut from trees, has many natural characteristics and blemishes that may be present in some of the pieces you receive in your kit. Natural characteristics and blemishes in construction lumber may include knots, torn wood grain along edges, minor cracks/splits, twists, limited bark along edges and pitch pockets that may exude sap. Be assured that the individual parts have been cut and inspected to remove as many of the wood's natural, less appealing characteristics as possible. These characteristics and/or blemishes will not affect the strength, durability, or structural integrity of the finished product. Generally, the exterior trim parts selected for your kit are graded from only one side and should be installed with the most attractive side outward. Our limited warranty does not cover the natural characteristics and blemishes that occur with construction grade lumber products.

Fabricamos nuestros equipos de madera elaborada y de productos maquinados de madera. La madera elaborada, producto de árboles, tiene muchas características e imperfecciones naturales que puedan tener algunas piezas contenidas en el equipo. Estas imperfecciones y características pueden incluir nudos, grano rasgado sobre el borde, rajaduras/grietitas pequeñas, torsiones, cortezas en el borde, y bolsos que exuden savia. Aseguramos que hemos cortado e inspeccionado las partes individuales para eliminar las características naturales menos atractivas posibles. Estas características y/o imperfecciones no afectarán la fuerza, durabilidad ni la integridad estructural del producto final. Por lo general, las piezas de moldura exterior seleccionadas para su equipo se elaboran de un solo lado y deben ser instaladas con la parte más atractiva por fuera. Nuestra garantía limitada no cubre las características e imperfecciones que ocurren con los productos de madera elaborada.

**10' X 7' 8-5/8" (305x235 cm)  
PARTS LIST**

**10' X 7' 8-5/8" (305x235 cm)  
LISTA DE PIEZAS**

**MURO**

|  |  |  |  |  |
|--|--|--|--|--|
| <p>48"x72"<br/>(122x183 cm)</p> <p><b>F</b> x4</p>           | <p>48"x95-13/16"<br/>(122x243 cm)</p> <p><b>G</b> x1</p> | <p>48"x95-13/16"<br/>(122x243 cm)</p> <p><b>H</b> x1</p> | <p>48"x95-13/16"<br/>(122x243 cm)</p> <p><b>J</b> x1</p> | <p>48"x95-13/16"<br/>(122x243 cm)</p> <p><b>K</b> x1</p> |
| <p>11-7/8"x79-3/4"<br/>(30x203 cm)</p> <p><b>L</b> 2L/2R</p> | <p>2x3x92-5/8"<br/>(235 cm)</p> <p><b>PM</b> x2</p>      | <p>2x3x94-1/2"<br/>(240 cm)</p> <p><b>PQ</b> x2</p>      | <p>2x3x94-3/8"<br/>(240 cm)</p> <p><b>PO</b> x1</p>      | <p>2x3x77"<br/>(196 cm)</p> <p><b>PB</b> x4</p>          |

**WALLS**

|   |   |   |  |
|---|---|---|--|
| <p>2x3x72"<br/>(183 cm)</p> <p><b>OY</b> x4</p> | <p>2x3x70-1/4"<br/>(178 cm)</p> <p><b>OZ</b> x6</p> | <p>2x3x50-5/8"<br/>(144 cm)</p> <p><b>OD</b> x4</p> | <p>2x3x16-1/2"<br/>(42 cm)</p> <p><b>LN</b> x1</p> |
|---|---|---|--|

**ROOF | TECHO**

|  |   |   |   |
|--|---|---|---|
| <p>48"x96"<br/>(122x244 cm)</p> <p><b>P</b> x2</p> | <p>20"x96"<br/>(51x244 cm)</p> <p><b>Q</b> x2</p> | <p>Rafter<br/>Viga<br/>2x4x66-1/2" (169 cm)</p> <p><b>TC</b> x6</p> | <p>Gusset<br/>Placa de Unión<br/>6" x 20"<br/>(15 x 51 cm)</p> <p><b>N</b> x6</p> |
|--|---|---|---|

**TRIM | MOLDURA**

|   |   |  |   |
|---|---|--|---|
| <p>3/4"x3"x94-3/4"<br/>(1.9x7.6x241 cm)</p> <p><b>HP</b> x2</p> | <p>1x3x94-3/4"<br/>(241 cm)</p> <p><b>HS</b> x2</p> | <p>3/4"x7-3/4"x16"<br/>(1.9x20x41 cm)</p> <p><b>T</b> x4</p> | <p>3/4"x3-1/2"x6"<br/>(1.9x9x15 cm) OR 3/4"x2-1/2"x6"<br/>(1.9x6x15 cm)</p> <p><b>U</b> x4</p> <p>3/4"x3-1/2"x8"<br/>(1.9x9x21 cm) OR 3/4"x2-1/2"x8"<br/>(1.9x6x21 cm)</p> <p><b>Z</b> x4</p> |
|---|---|--|---|

**DOOR | PUERTA**

|  |   |   |  |
|--|---|---|--|
| <p>Left Door<br/>Puerta izquierda</p> <p><b>V</b> x1</p> | <p>Right Door<br/>Puerta derecha</p> <p><b>W</b> x1</p> | <p>3/8"x1-3/4"x69"<br/>(.9x4.5x175 cm)</p> <p><b>D</b> x1</p> | <p>2"x3"x68-1/4"<br/>(2x7.6x173 cm)</p> <p><b>E</b> x2</p> |
| <p>1"x4"x72"<br/>(2.5x10x183cm)</p> <p><b>WO</b> x1</p>  |   |   |  |

**Note**  
Double and Triple Letter Part identification letters are stamped on part and read horizontally, single letter part letters not stamped on parts.

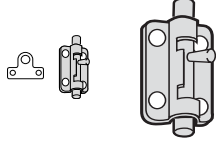



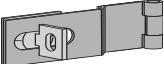




**Aviso**  
Dos letras o tres letras de identificación están marcadas horizontalmente en las piezas. Letras de identificación de una sola letra no están en las piezas.

| Lumber Sizes<br>Nominal Size<br>(Dimensión nominal) | Dimensiones de la madera<br>Actual Size<br>(Dimensiones verdaderas) |
|---|---|
| 2 x 4   | = 1-1/2" x 3-1/2" (3.8 x 8.9 cm)                                    |
| 2 x 3   | = 1-1/2" x 2-1/2" (3.8 x 6.3 cm)                                    |
| 1 x 4   | = 3/4" x 3-1/2" (1.9 x 8.9 cm)                                      |
| 1 x 3   | = 3/4" x 2-1/2" (1.9 x 6.3 cm)                                      |

**10' X 7' 8-5/8" (305x235 cm)  
PARTS LIST**

**10' X 7' 8-5/8" (305x235 cm)  
LISTA DE PIEZAS**

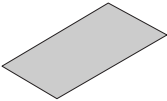
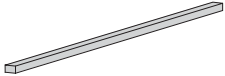
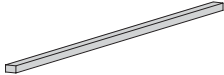
HARDWARE | FERRETERÍA

|   |                   | Actual Size  | Dimensiones Verdadera |
|---|-------------------|--|-----------------------|
|  x1<br> x6<br>3/4" (1.9 cm) | 3" (7.6 cm)       |  | x 49                  |
|   | 2" (5.0 cm)       |  | x 450                 |
|  x1<br> x7<br>3/4" (1.9 cm) | 3" (7.6 cm) ⊕     |  | x 16                  |
|   | 1-1/4" (3.2 cm) ⊕ |  | x 90                  |
|   | 1" (2.5 cm) ⊕     |  | x 27                  |

**10' X 4' (305 x 122 cm)  
EXTENDER PARTS LIST**

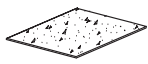

**10' X 4' (305 x 122 cm)  
LISTA DE PIEZAS DE EXTENSIÓN**

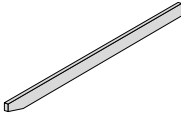
WALL | MURO

|   |  |  |
|---|--|--|
|  x2<br>3/8"x48"x72"<br>(.9x122x183 cm)<br><b>A</b> |  x4<br>2x3x70-1/4"<br>(178 cm)<br><b>OZ</b> |  x2<br>2x3x48"<br>(122 cm)<br><b>NK</b> |
|---|--|--|

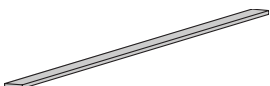
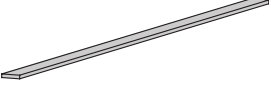
|   |
|---|
|  x6<br>2x4x69"<br>(175 cm)<br>Treated Wood/<br>madera conservada<br><b>E</b> |
|---|

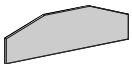
ROOF | TECHO

|   |  |
|---|--|
|  x2<br>47-7/8"x48"<br>(122x122 cm)<br><b>O</b> |  x2<br>20"x48"<br>(51x122 cm)<br><b>Y</b> |
|---|--|



|   |
|---|
|  x4<br>Rafter<br>2x4x66-1/2" (169 cm)<br>Viga<br><b>TC</b> |
|---|

TRIM | MOLDURA

|   |   |
|---|---|
|  x2<br>1x3x48" (122 cm)<br><b>FO</b> |  x2<br>3/4"x3"x48" (1.9x7.6x122 cm)<br><b>FP</b> |
|---|---|

|   |
|---|
|  x4<br>Gusset<br>6" x 20" (15 x 51 cm)<br>Placa de Union<br><b>N</b> |
|---|

HARDWARE | FERRETERÍA

| Actual Size  | Dimensiones Verdadera |
|--|-----------------------|
|  x 24<br>3" (7.6 cm) |                       |
|  x 194<br>2" (5.0 cm) |                       |

# IMPORTANT!!!

## Building Tip

FOR THE BEST LOOKING FINISHED PRODUCT WE RECOMMEND THAT YOU INSPECT, SORT AND LAY OUT MATERIALS PRIOR TO BEGINNING ASSEMBLY OF YOUR BUILDING

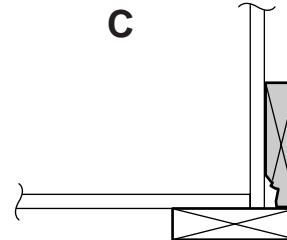
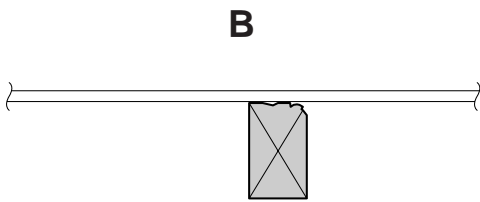
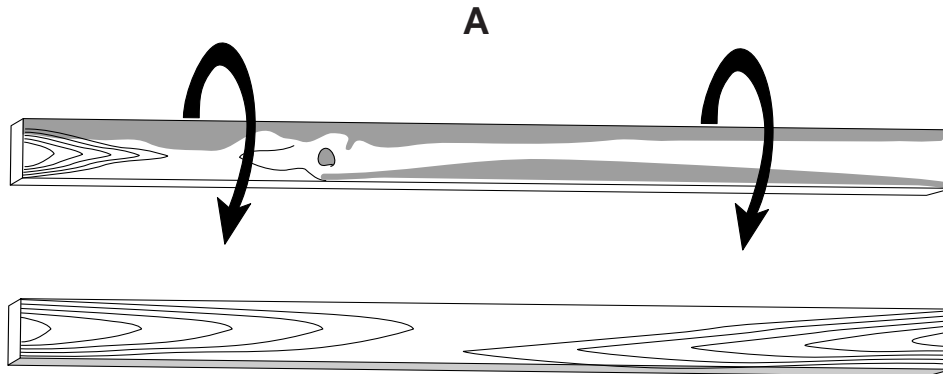
# IMPORTANTE!!!

## Consejo

CON EL FIN DE OBTENER EL PRODUCTO ACABADO DE MEJOR ASPECTO RECOMENDAMOS QUE INSPECCIONE, CLASIFIQUE Y ORGANICE LOS MATERIALES ANTES DE EMPEZAR A MONTAR SU EDIFICIO

## HELPFUL MATERIAL NOTICE

## AVISO ÚTIL SOBRE LOS MATERIALES



Wood is a natural product that has inherent blemishes. All interior framing is graded for structural strength and not appearance. Exterior trim is graded for one good side per industry standards.

- Blemishes can be easily installed to provide the best appearance. (Fig. A)
- Install wall framing with any blemished sides toward the siding and facing rear of building. (Fig. B)
- Install corner trim, gable trim and fascia with any blemished sides toward the siding material. (Fig. C)

Always install the material leaving the best edge and best surface visible.

Please remember that these blemishes in no way negatively affect the strength or integrity of our product.

La madera es un producto natural que tiene defectos inherentes. Todo la estructura interior ha sido aprobada por ofrecer una resistencia estructural y no por su aspecto. La guarnición exterior ha sido aprobada por tener un buen lado según las normas de la industria.

- La parte con defectos puede instalarse fácilmente de modo que el edificio tenga el mejor aspecto. (Fig. A)
- Instale el entramado de la pared con los lados con defectos apuntando hacia los costados y haciendo frente a la parte trasera del edificio. (Fig. B)
- Instale la guarnición de las esquinas, la guarnición de los hastiales y las impostas con los lados con defectos apuntando hacia el material lateral. (Fig. C)

Instale siempre el material dejando visibles el mejor borde y la mejor superficie.

Recuerde que estos defectos no afectan de forma negativa la resistencia o la integridad de nuestros productos.

Please feel free to call our Consumer Help Line - Toll Free

**1-800-437-0784**

Monday through Friday

8:00 AM to 5:00 PM EST

Saturday (March through October)

10:00 AM to 4:00 PM EST

Llame de forma gratuita a nuestra línea de ayuda al consumidor

**1-800-437-0784**

Lunes a viernes

8:00 AM a 5:00 PM, hora estándar del este

Sábado (marzo a octubre)

10:00 AM a 4:00 PM, hora estándar del este

## FOUNDATION OPTIONS

YOU MUST ASSEMBLE YOUR BUILDING ON A WOOD FLOOR OR CONCRETE SLAB.

## OPCIONES PARA LA CIMENTACIÓN

HAY QUE CONSTRUIR EL EDIFICIO SOBRE UN BASE DE MADERA O DE CONCRETO.

### SITE PREPARATION

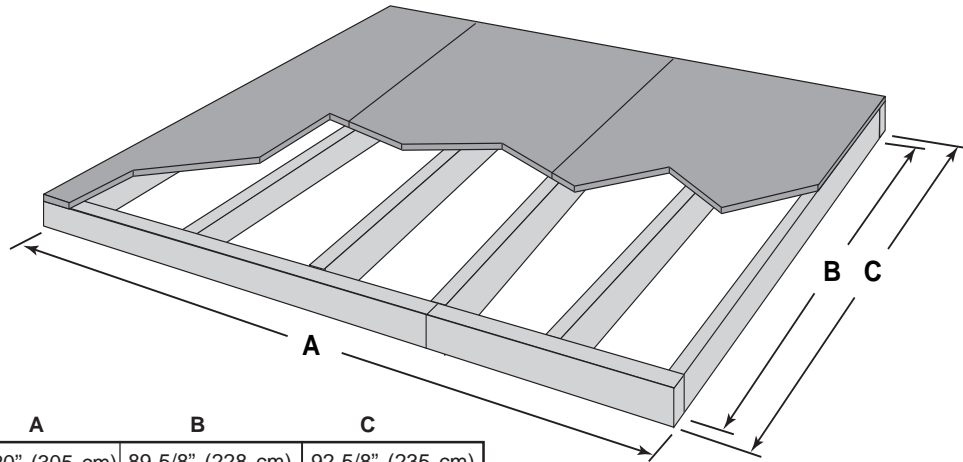
- Site must be properly leveled.
- Site should have natural drainage and no standing water

### PREPARACIÓN DEL SITIO

- El sitio debe de estar nivelado correctamente.
- Instale una barrera contra yerbajos debajo de la estructura.

### A) Building the optional wood floor frame.

### A) El edificio del marco de suelo de madera opcional.



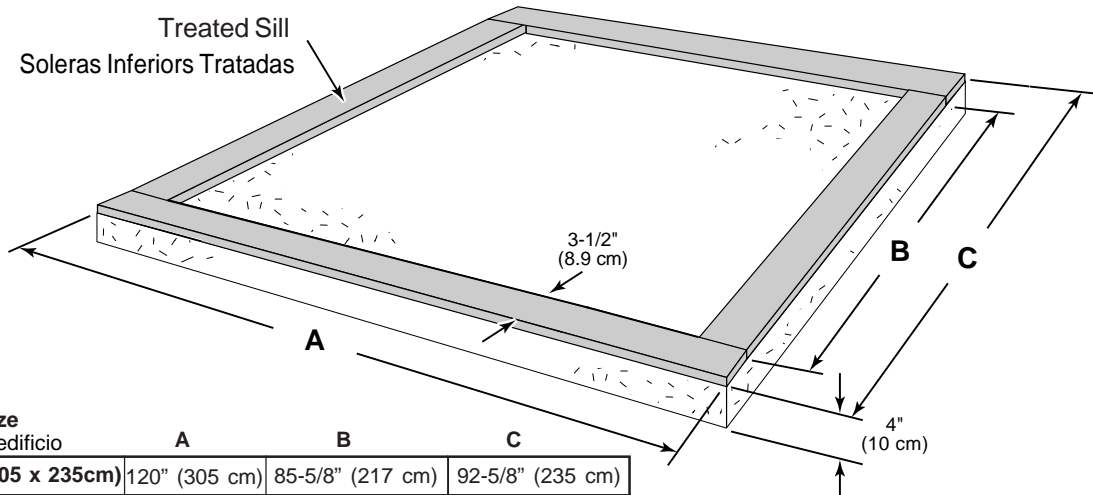
| Building Size<br>Dimensiones del edificio | A             | B                 | C                 |
|---|---------------|-------------------|-------------------|
| 10'x 7'8-5/8" (305 x 235cm)               | 120" (305 cm) | 89-5/8" (228 cm)  | 92-5/8" (235 cm)  |
| 10'x 11'8-5/8" (305 x 357cm)              | 120" (305 cm) | 137-5/8" (350 cm) | 140-5/8" (357 cm) |
| 10'x 15'8-5/8" (305 x 479cm)              | 120" (305 cm) | 185-5/8" (471 cm) | 188-5/8" (479 cm) |

**Important: Square floor and level to ground before beginning assembly of building.**

**Importante: Asegure que el suelo está nivelado y escuadrado antes de construir el edificio.**

### B) Concrete Slab Foundation

### B) Base en losa de concreto



| Building Size<br>Dimensiones del edificio | A             | B                 | C                 |
|---|---------------|-------------------|-------------------|
| 10'x 7'8-5/8" (305 x 235cm)               | 120" (305 cm) | 85-5/8" (217 cm)  | 92-5/8" (235 cm)  |
| 10'x 11'8-5/8" (305 x 357cm)              | 120" (305 cm) | 133-5/8" (339 cm) | 140-5/8" (357 cm) |
| 10'x 15'8-5/8" (305 x 479cm)              | 120" (305 cm) | 181-5/8" (461 cm) | 188-5/8" (479 cm) |

Fasten treated 2x4 sill plates to slab using approved concrete anchors. (Fasteners not included.)

Cut treated 2x4 sill plates to length

Fije las soleras inferiores tratadas, de tamaño 2x4, a la losa usando anclajes de concreto aprobados. (Los anclajes no están incluidos.)

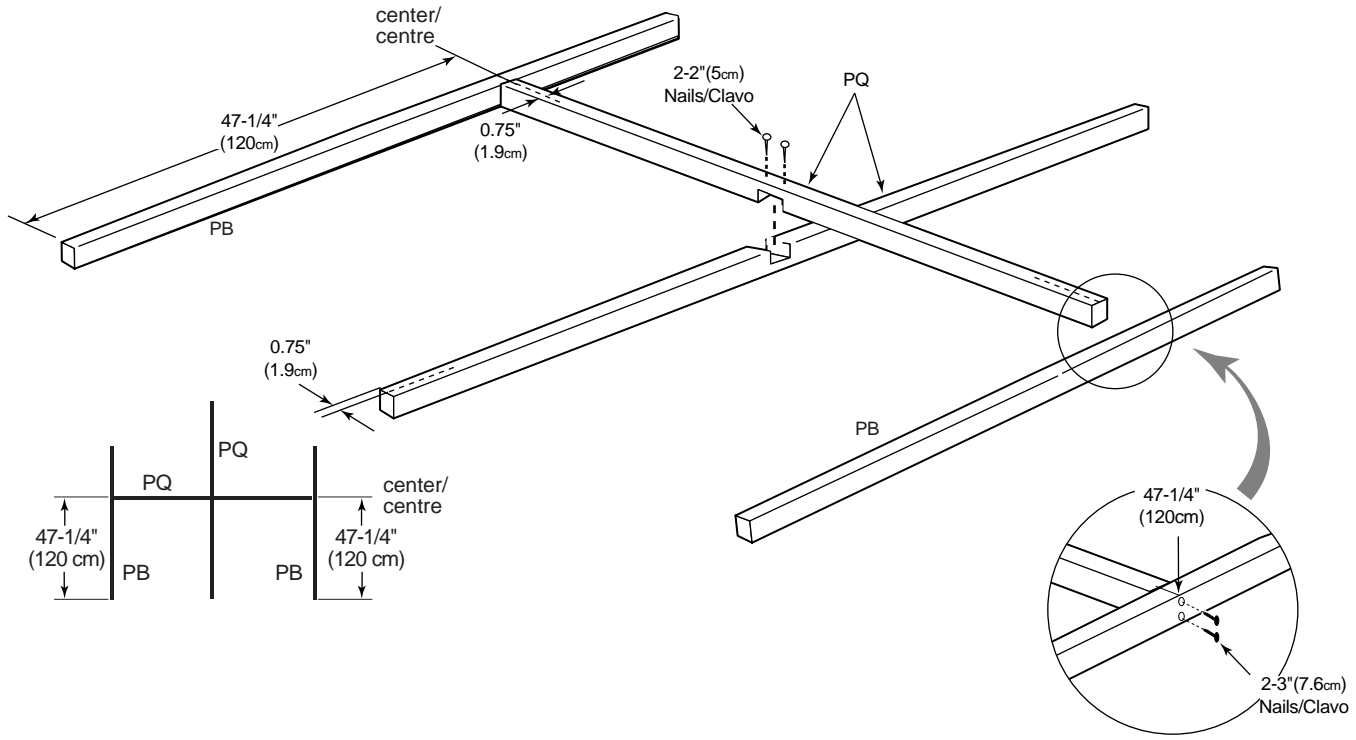
Corte los tableros tratados 2x4 a longitud

**BACK WALL**

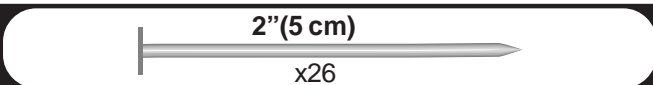


**MURO POSTERIOR**

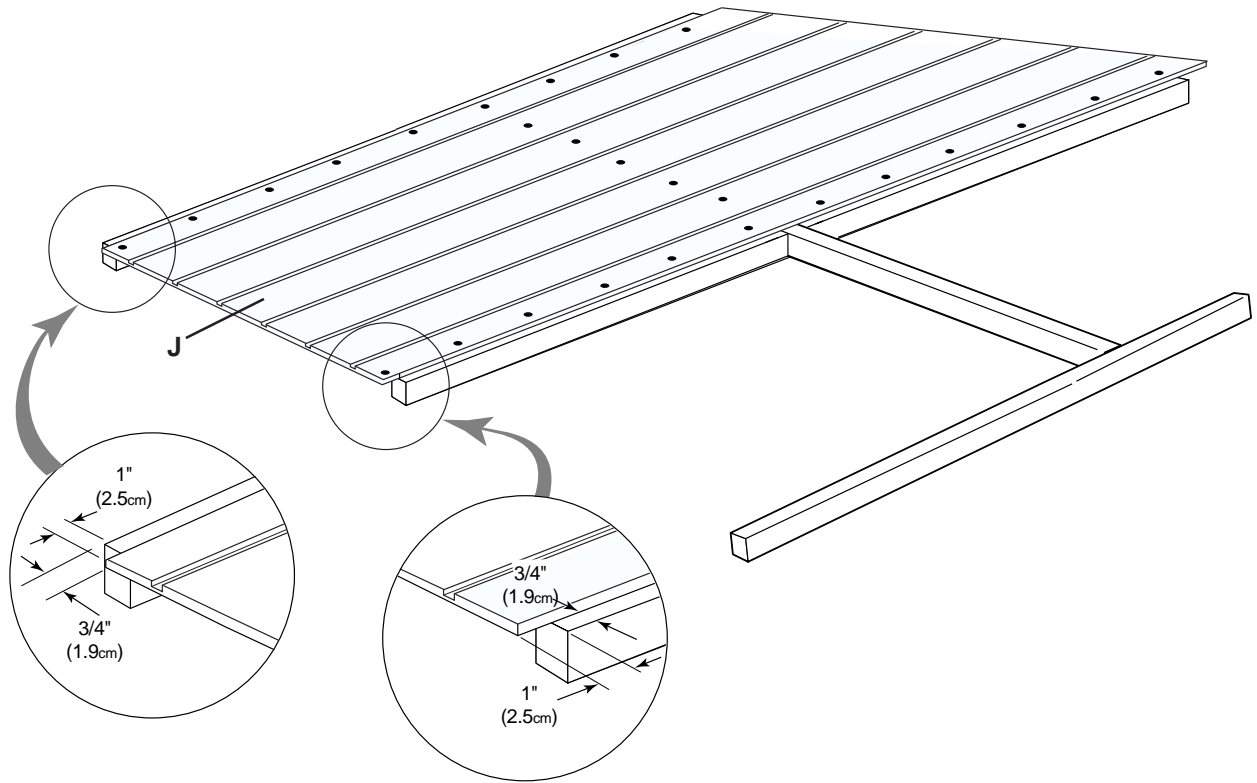
2" (5 cm) x 2



**BACK WALL**



**MURO POSTERIOR**

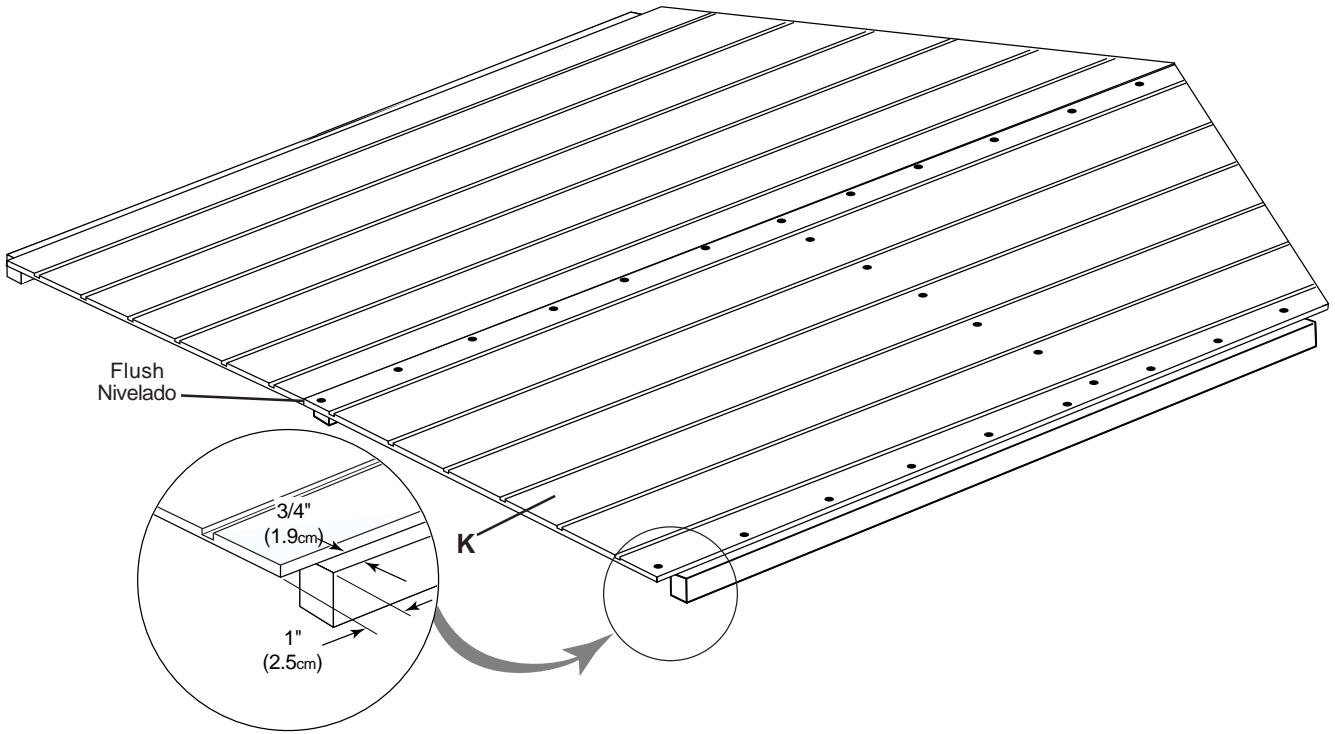


**BACK WALL**

2"(5 cm)

x 15

**MURO POSTERIOR**



**BACK WALL**

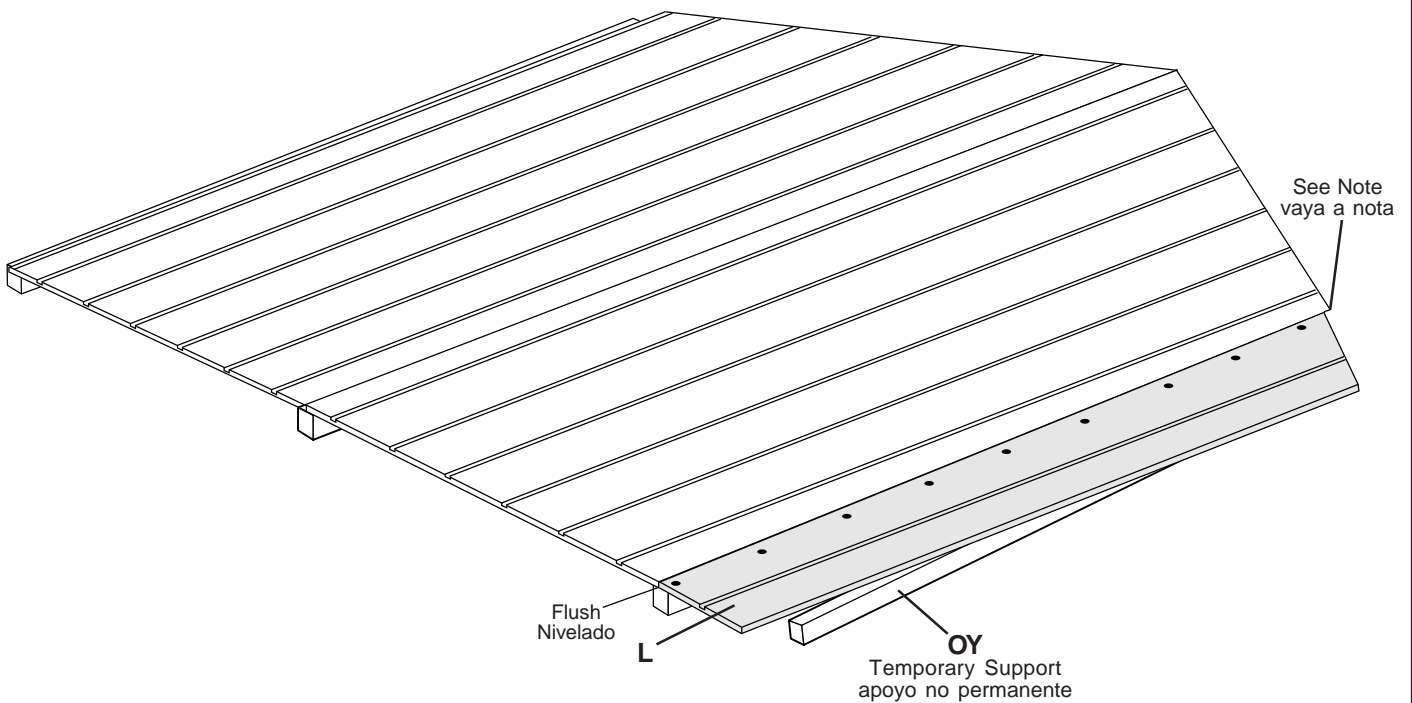
2"(5 cm)

x36

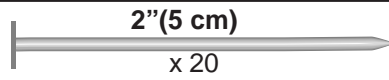
**MURO POSTERIOR**

Note: Wing wall Panels (L) are short at top for tolerance

Nota: los paneles de pared (L) son cortos en la parte superior para la tolerancia



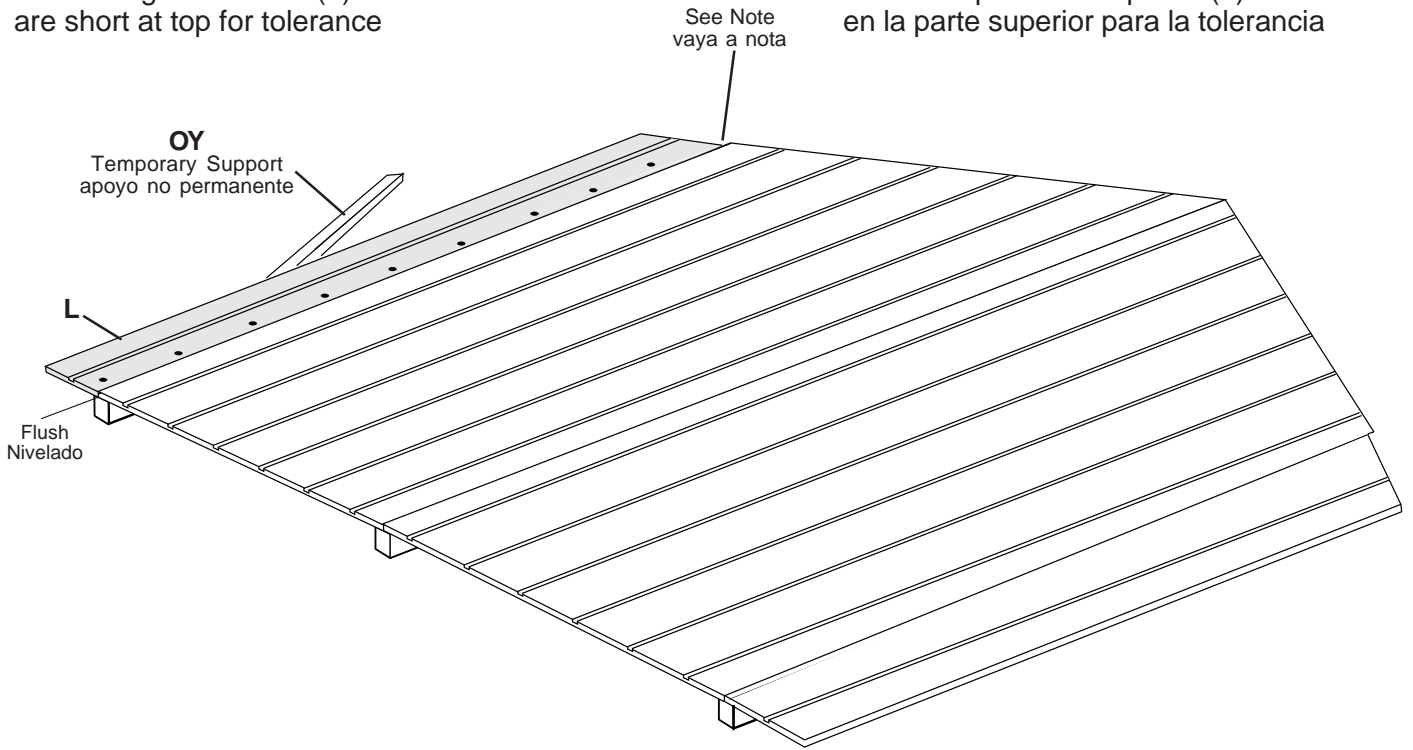
# FRONT WALL



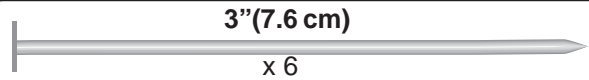
# MURO DELANTERO

Note: Wing wall Panels (L) are short at top for tolerance

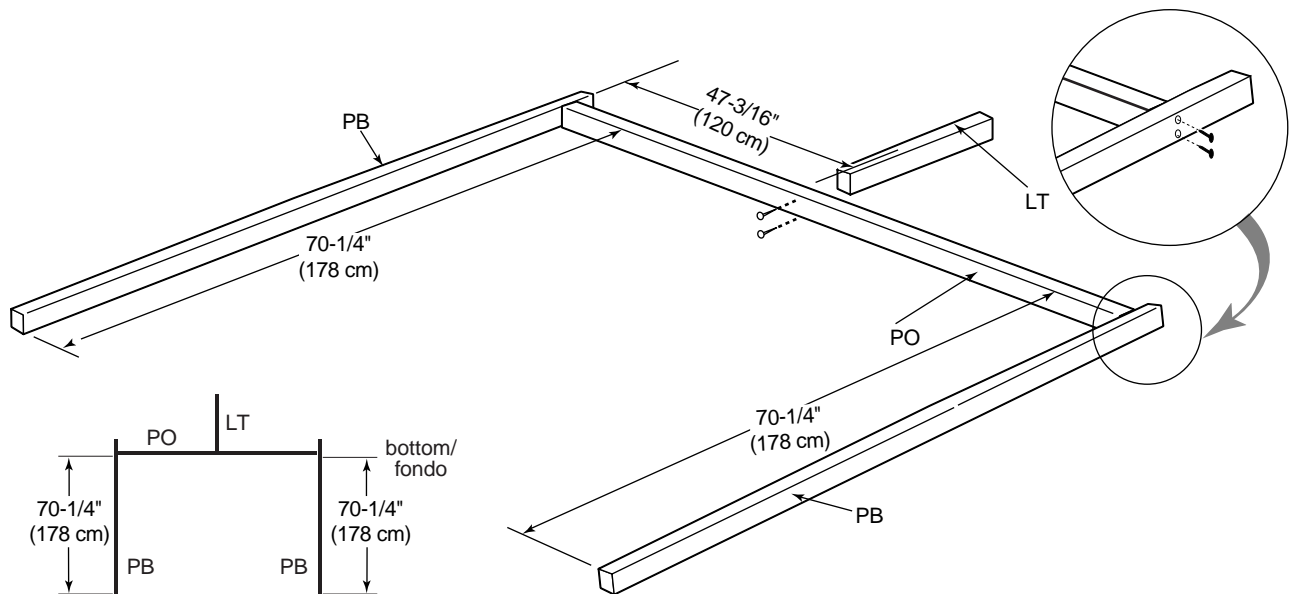
Nota: los paneles de pared (L) son cortos en la parte superior para la tolerancia



# FRONT WALL

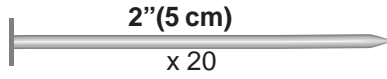


# MURO DELANTERO

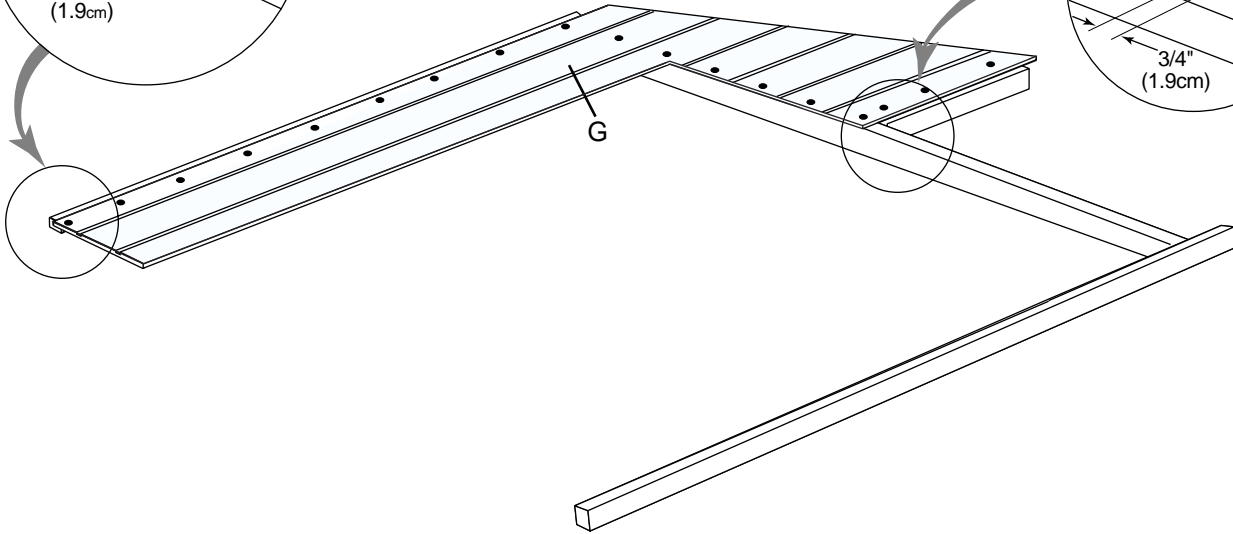
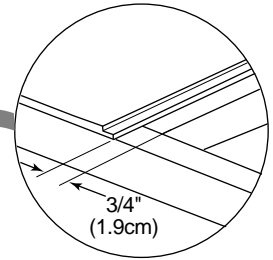
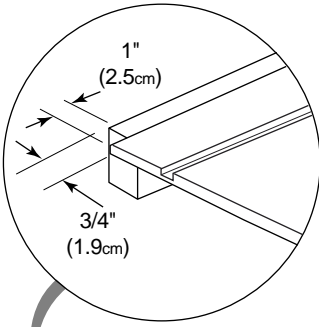




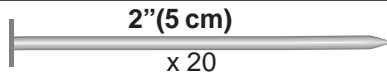
**FRONT WALL**



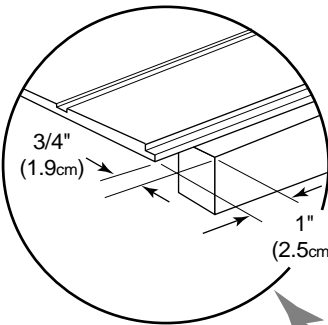
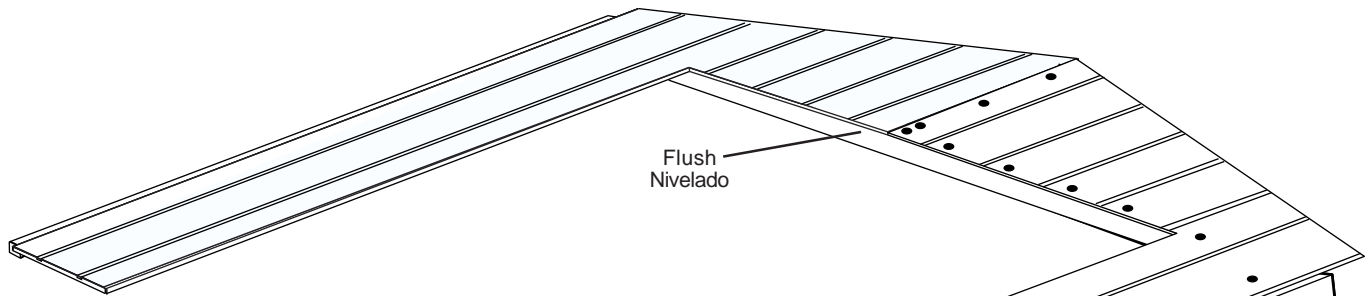
**MURO DELANTERO**



**FRONT WALL**



**MURO DELANTERO**



# FRONT WALL

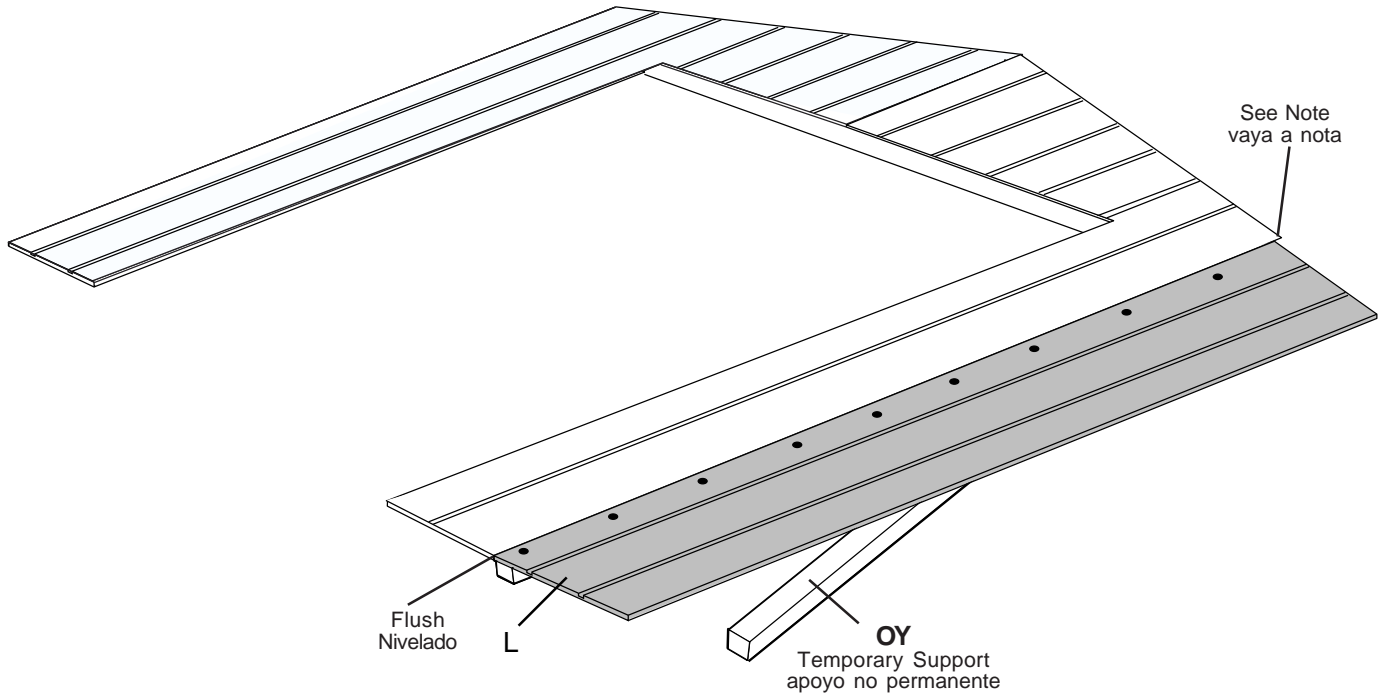
2"(5 cm)

x 9

# MURO DELANTERO

Note: Wing wall Panels (L) are short at top for tolerance

Nota: los paneles de pared (L) son cortos en la parte superior para la tolerancia



# FRONT WALL

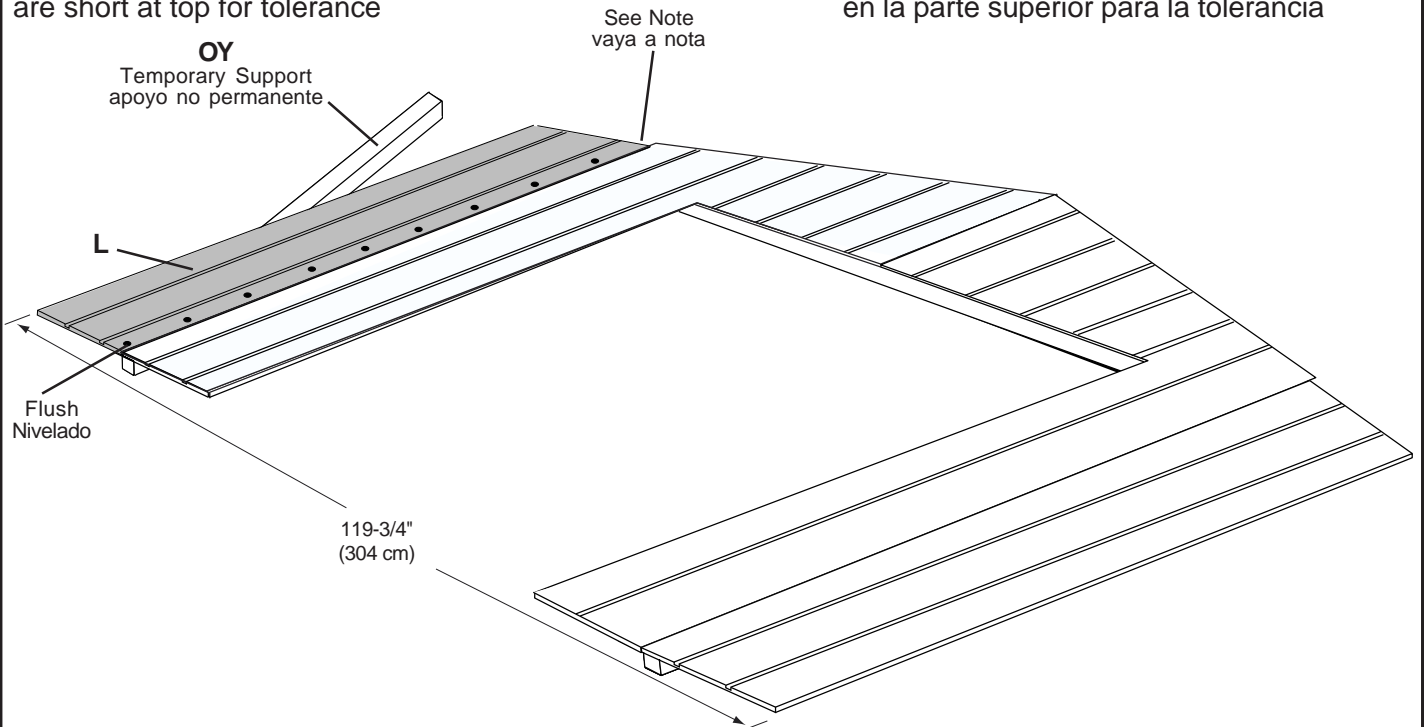
2"(5 cm)

x 9

# MURO DELANTERO

Note: Wing wall Panels (L) are short at top for tolerance

Nota: los paneles de pared (L) son cortos en la parte superior para la tolerancia



SIDE WALL

3" (7.6 cm)

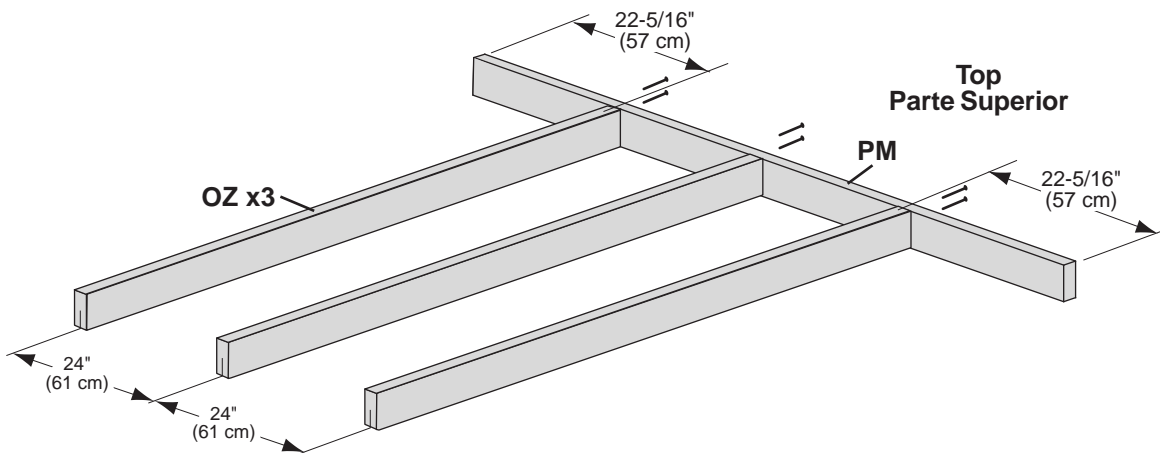
x12 (10'x7' 8-5/8")  
x24 (10'x11' 8-5/8")  
x36 (10'x15' 8-5/8")

MURO DELANTERO

x2

x2

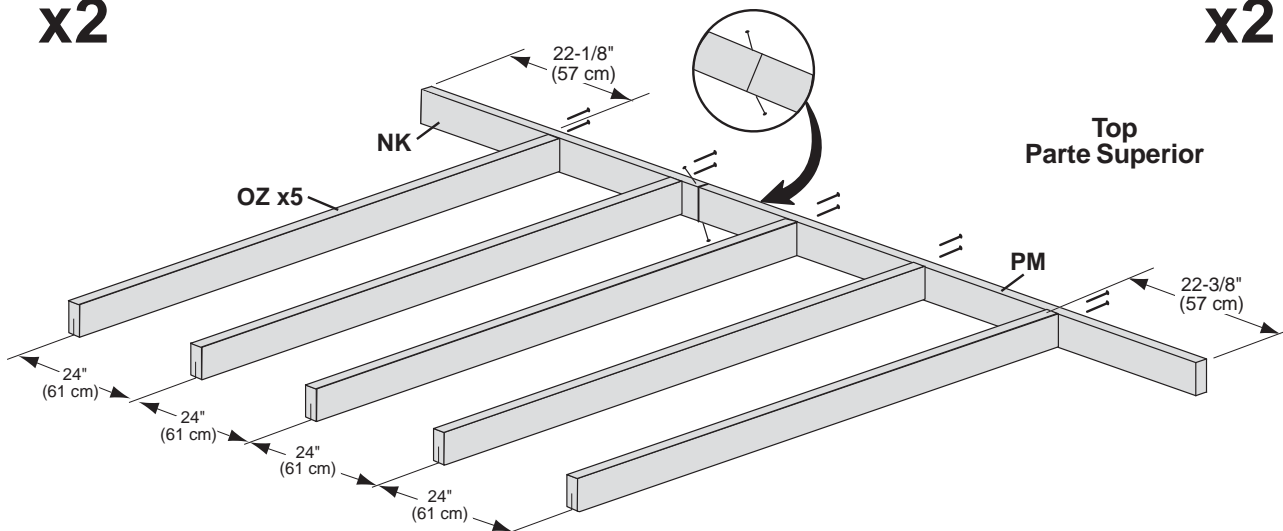
10x7' 8-5/8"



x2

x2

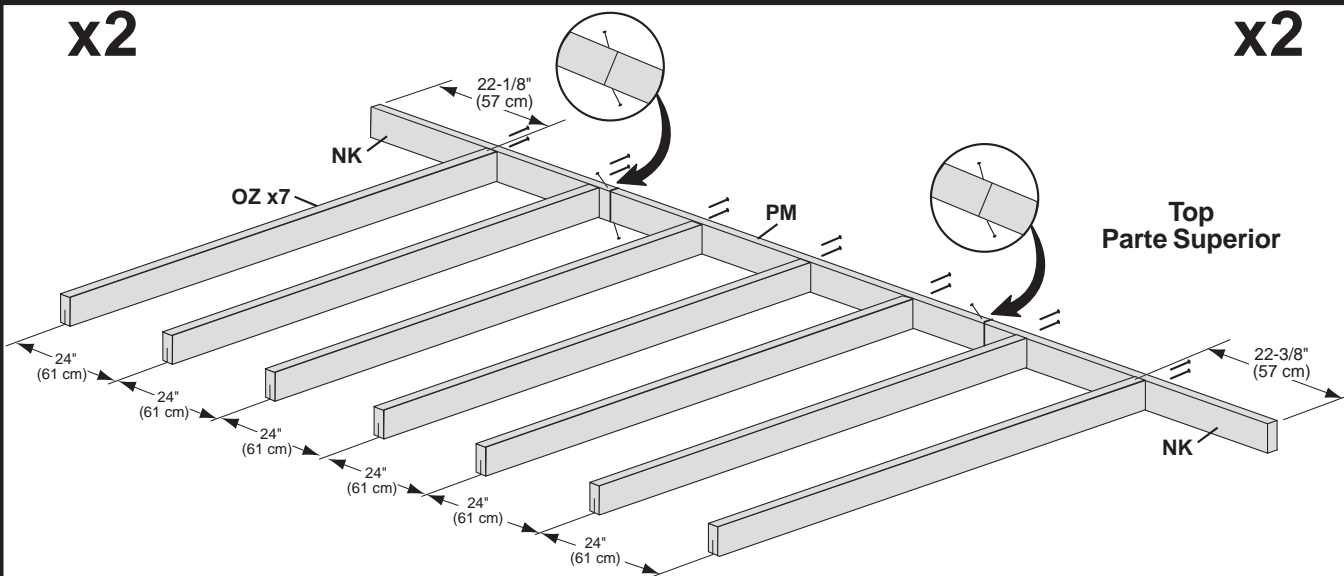
10x11' 8-5/8"



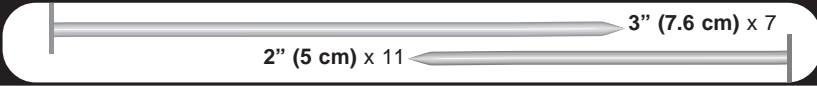
x2

x2

10x15' 8-5/8"

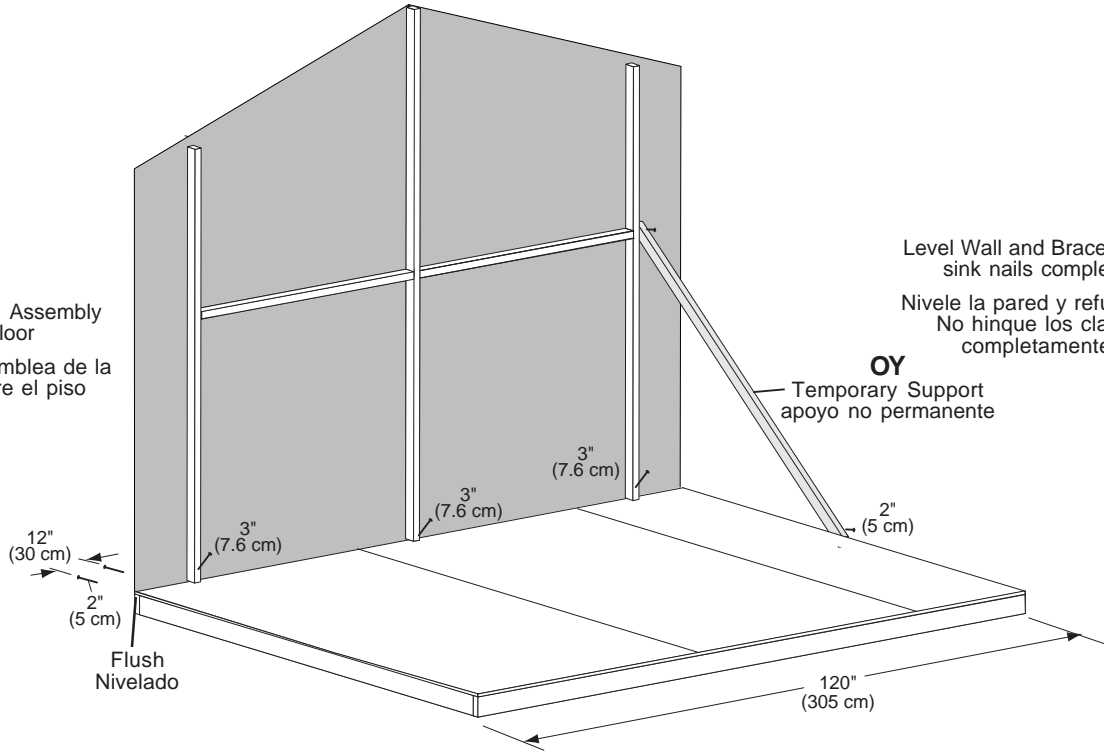


# ERECTING WALLS



# CONSTRUYENDO LOS MUROS

Center Wall Assembly on Floor  
 centre la asamblea de la pared sobre el piso



Level Wall and Brace, Do not sink nails completely  
 Nivele la pared y refuérzala. No hínque los clavos completamente.

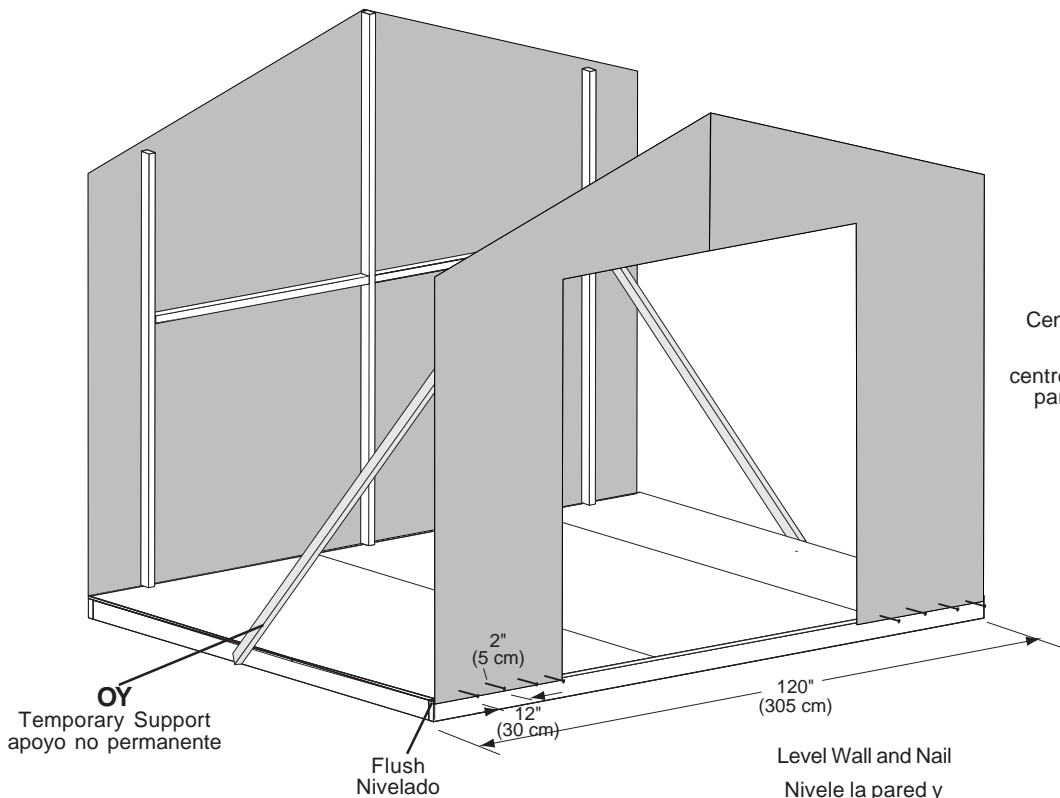
OY  
 Temporary Support  
 apoyo no permanente

# ERECTING WALLS



# CONSTRUYENDO LOS MUROS

Center Wall Assembly on Floor  
 centre la asamblea de la pared sobre el piso



OY  
 Temporary Support  
 apoyo no permanente

Flush  
 Nivelado

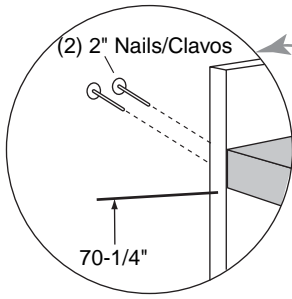
Level Wall and Nail  
 Nivele la pared y clave.

# ERECTING WALLS

3"(7.6 cm) x6

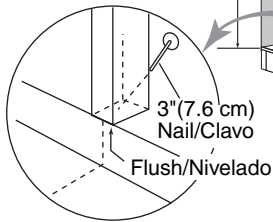
2"(5 cm) x8

# CONSTRUYENDO LOS MUROS



70-1/4"  
(178.4 cm)

OZ



24"  
(61 cm)

24"  
(61 cm)

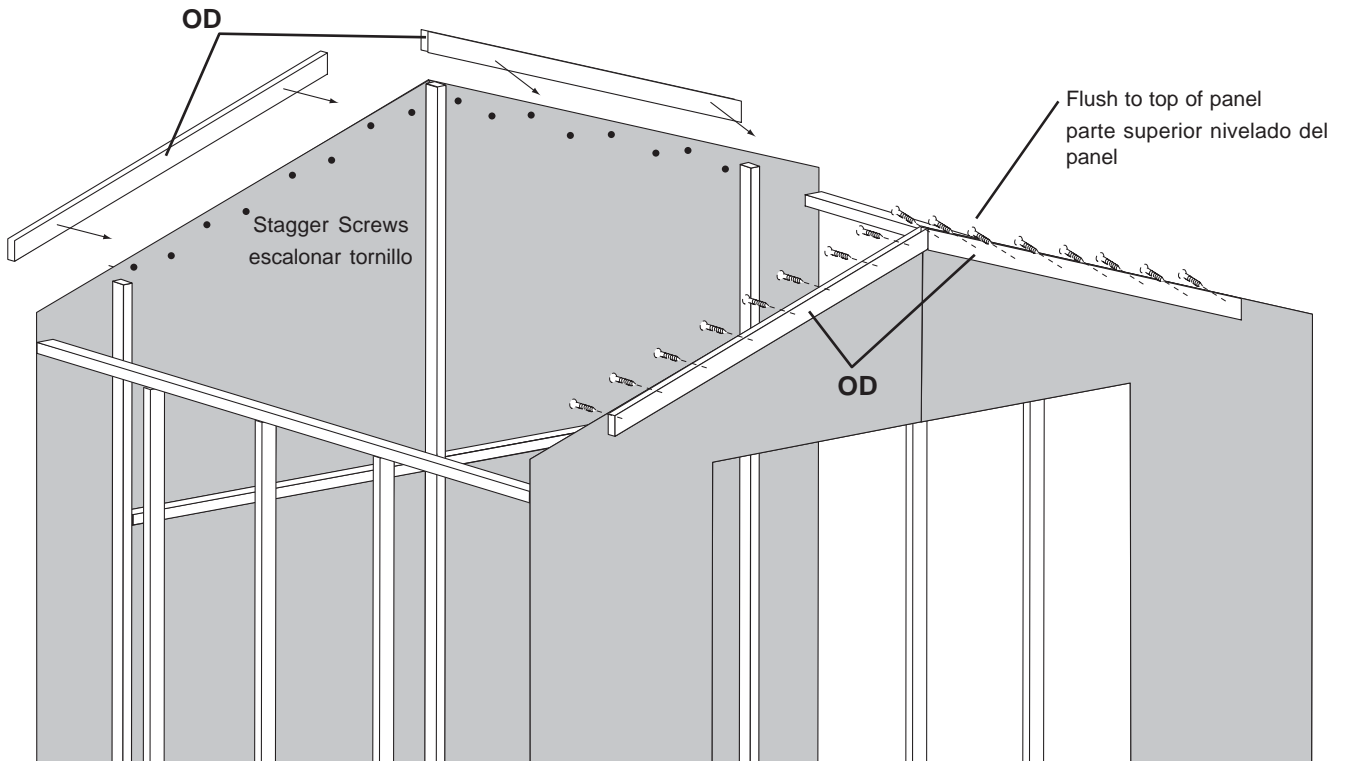
22-3/8"  
(56.5 cm)

# TRIM

1-1/4"(3.2 cm)

x32

# MOLDURA

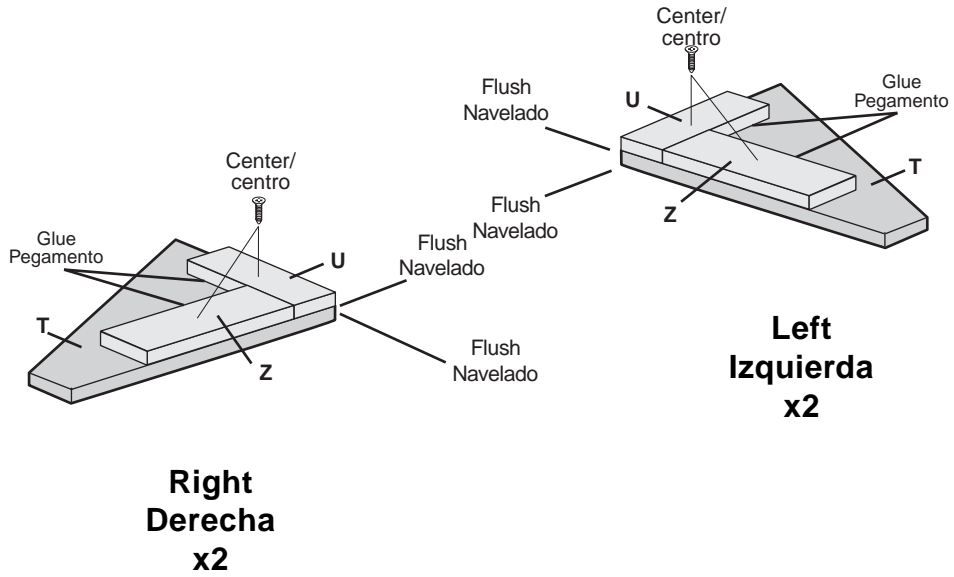


TRIM

1-1/4" (3.2 cm)

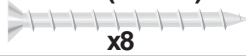


MOLDURA

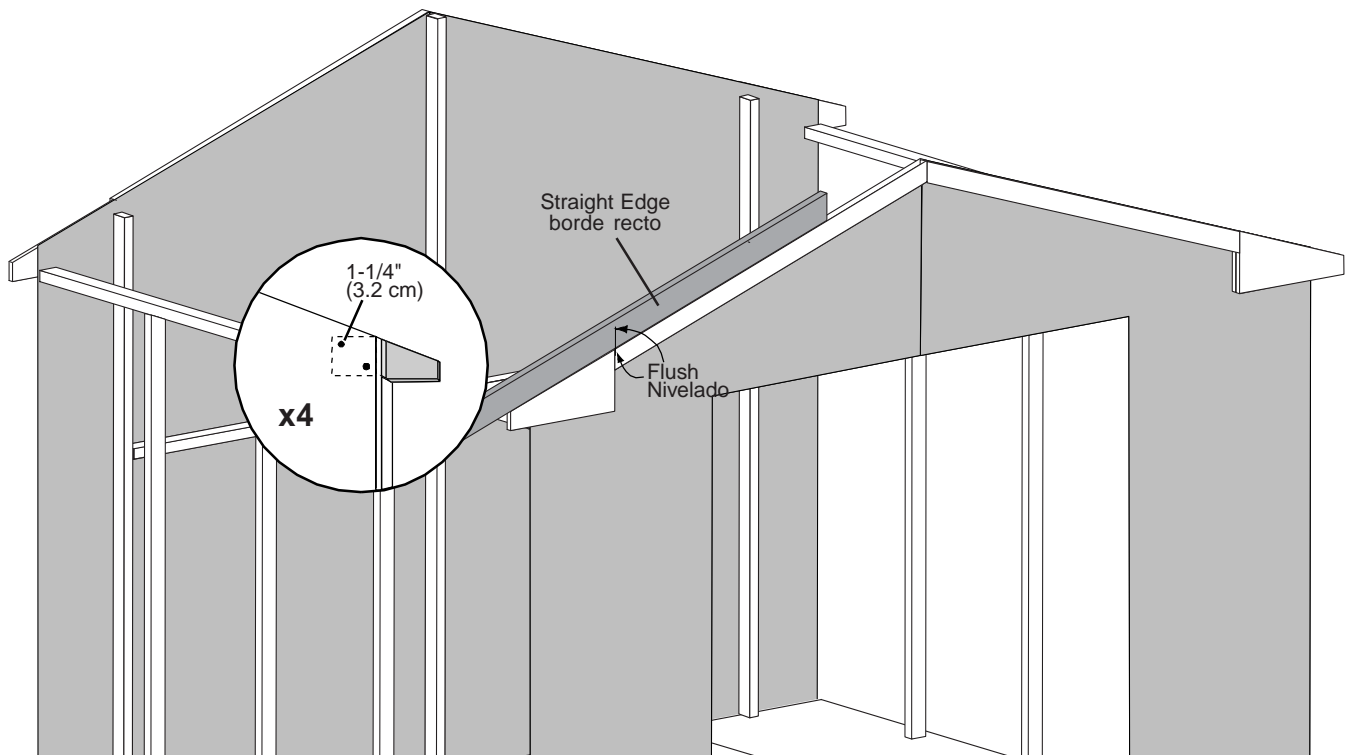


TRIM

1-1/4" (3.2 cm)



MOLDURA

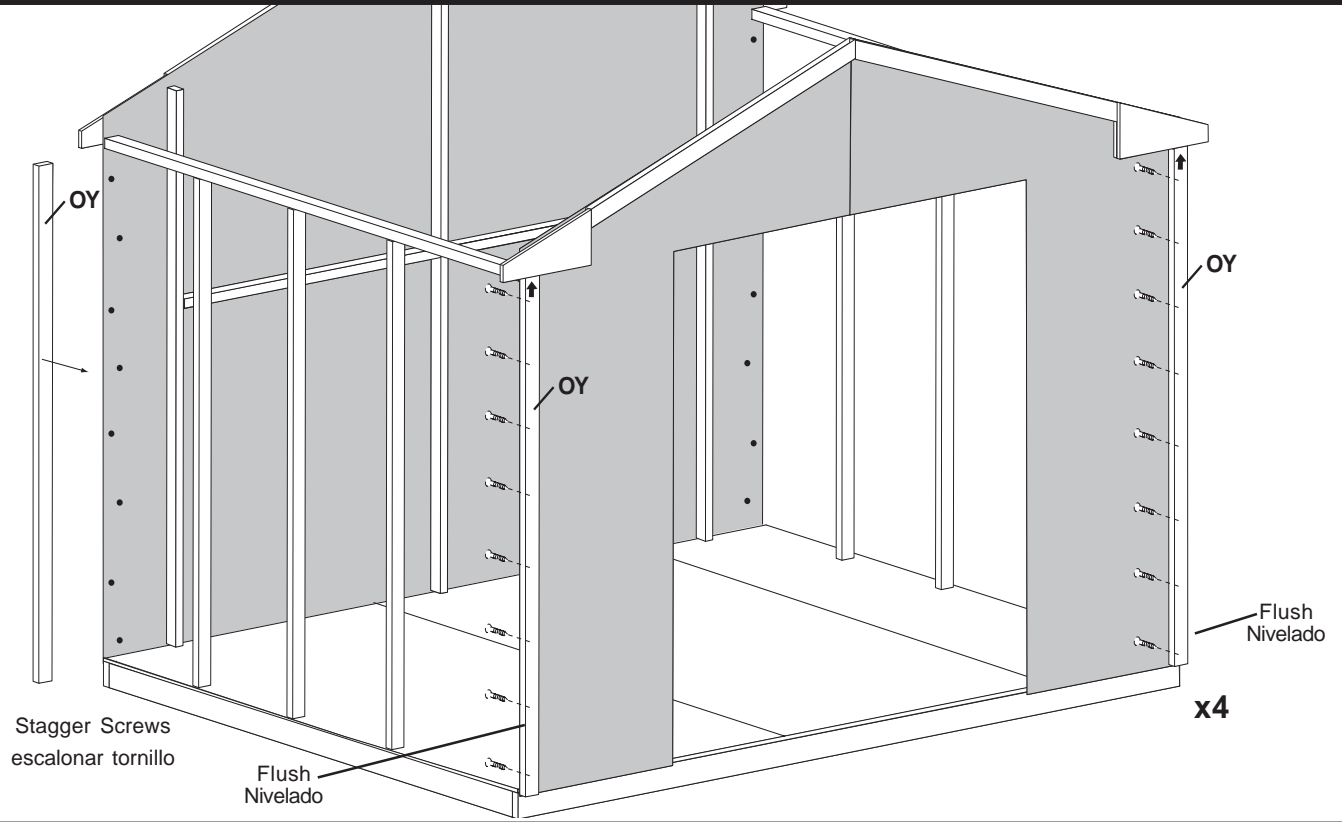


**TRIM**

1-1/4" (3.2 cm)

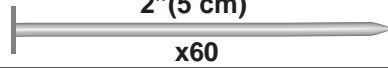


**MOLDURA**

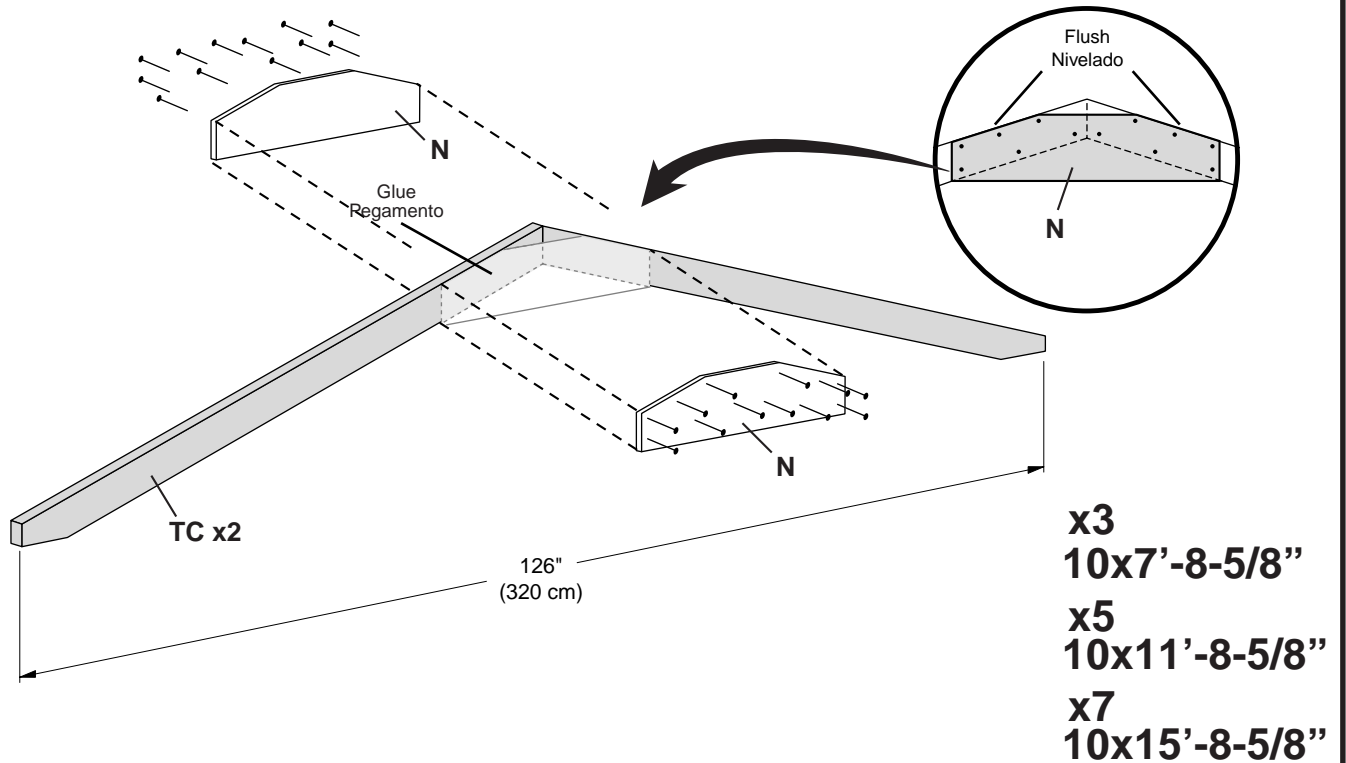


**ROOF**

2" (5 cm)



**TECHO**

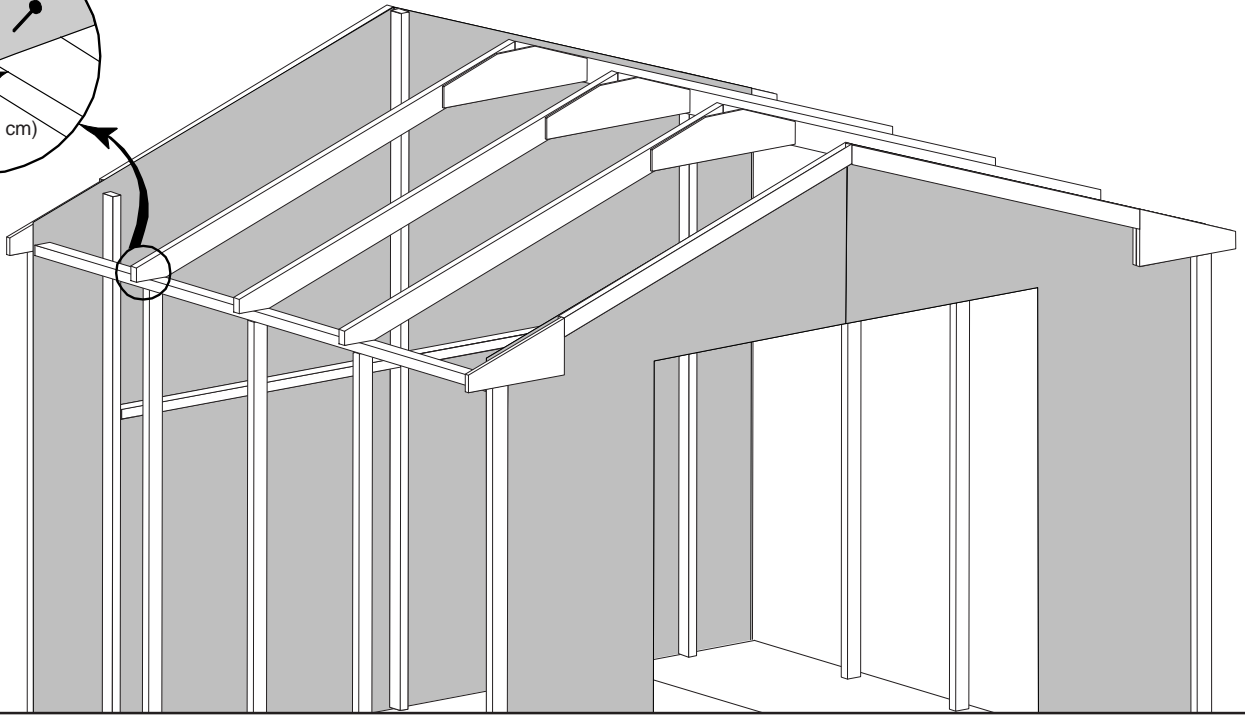
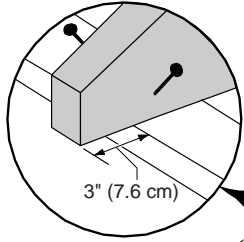


ROOF

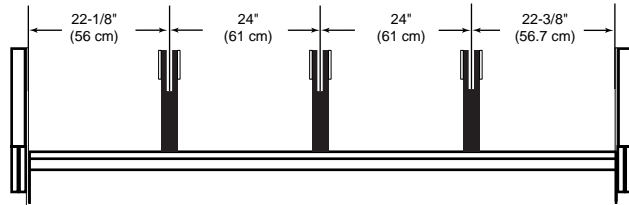
3" (7.6 cm)

TECHO

x12

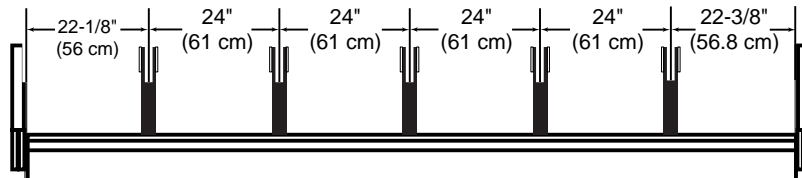


10x7'-8-5/8"



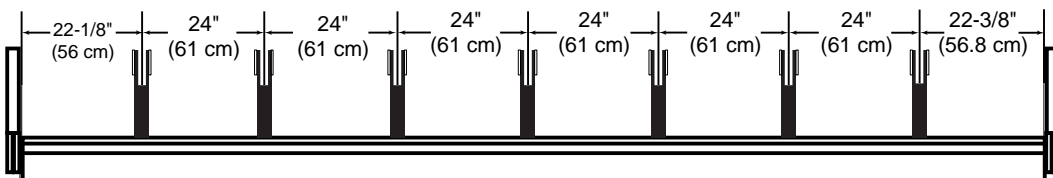
Door side  
Puerta lado

10x11'-8-5/8"



Door side  
Puerta lado

10x15'-8-5/8"



Door side  
Puerta lado



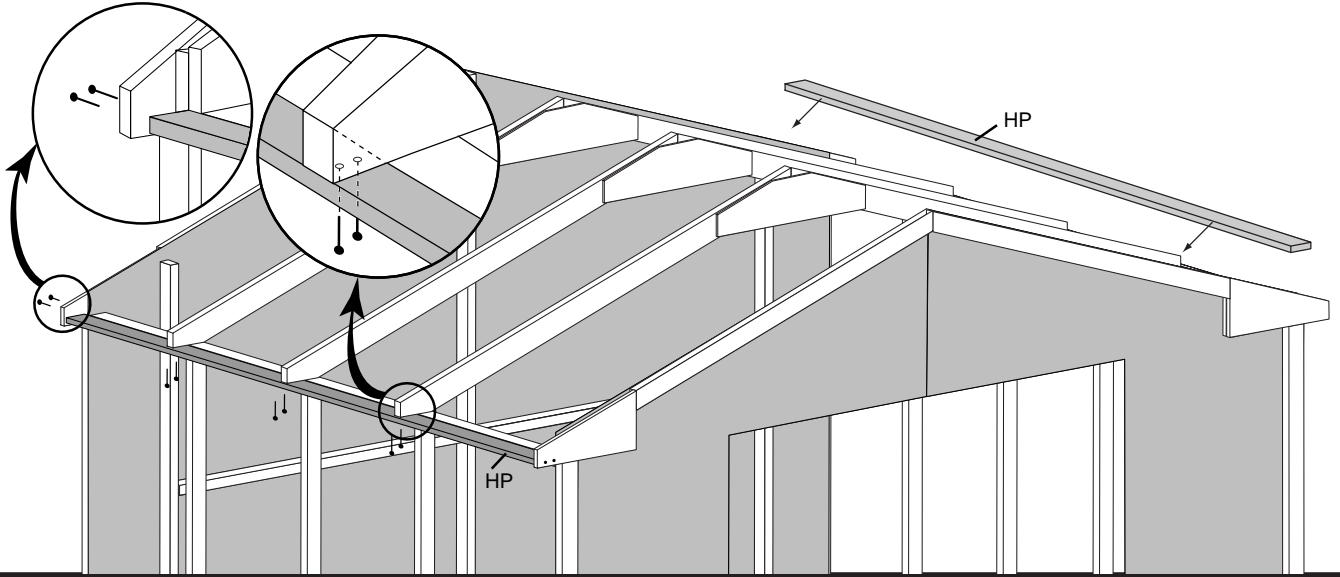
TRIM

2" (5 cm)

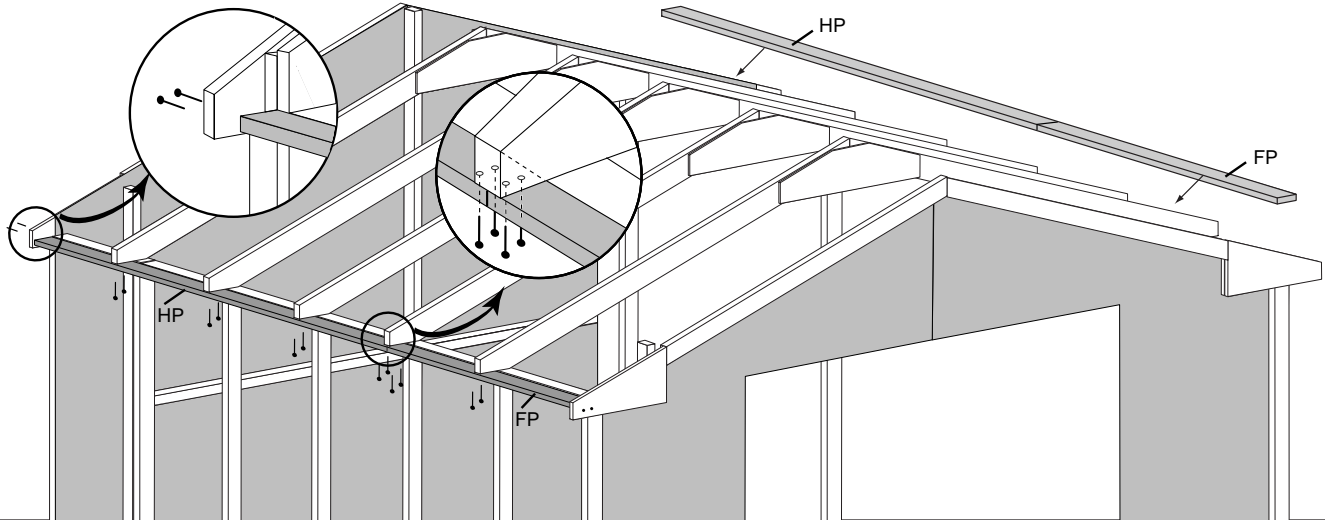
x20 (10'x7' 8-5/8")  
x24 (10'x11' 8-5/8")  
x36 (10'x15' 8-5/8")

MOLDURA

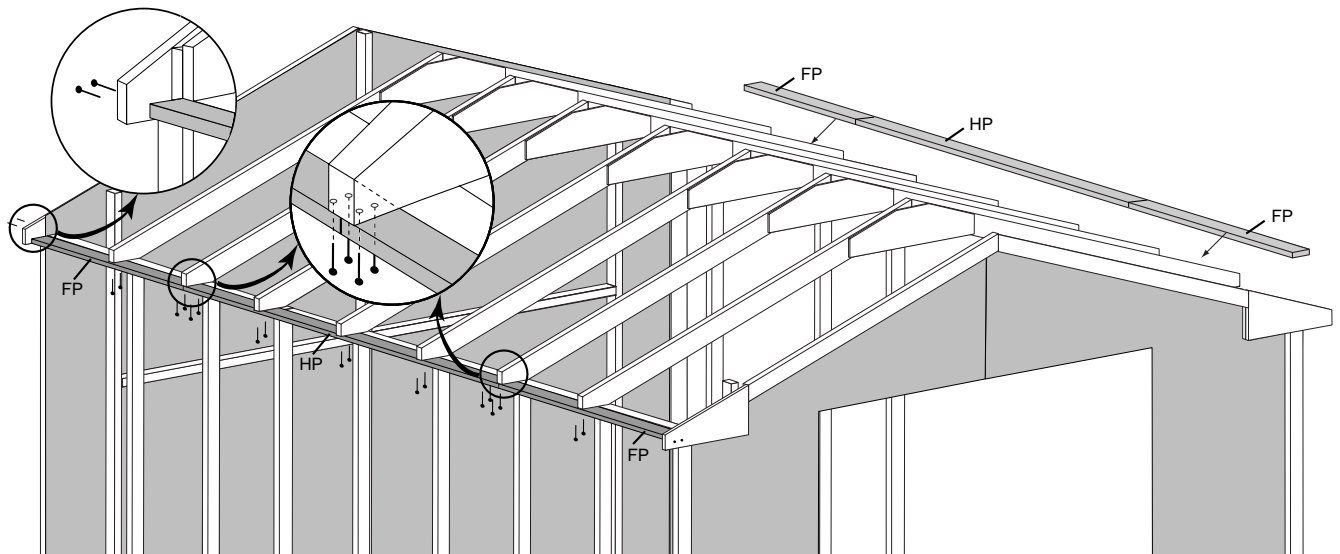
10'x7' 8-5/8"



10'x11' 8-5/8"



10'x15' 8-5/8"



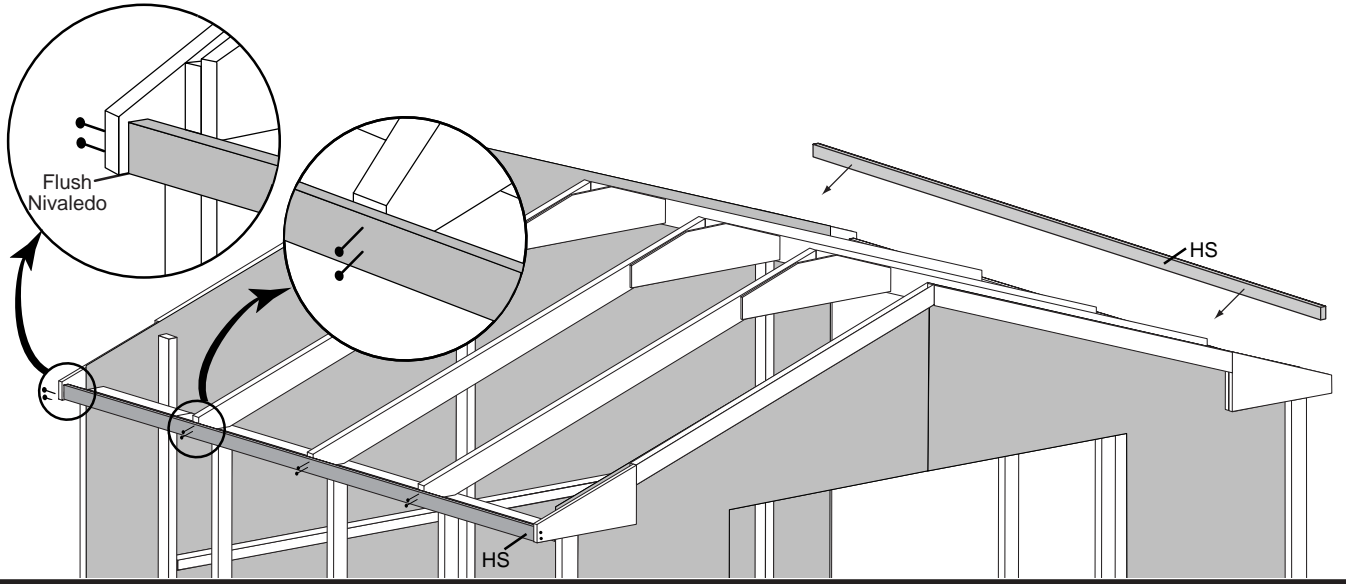
# TRIM

2"(5 cm)

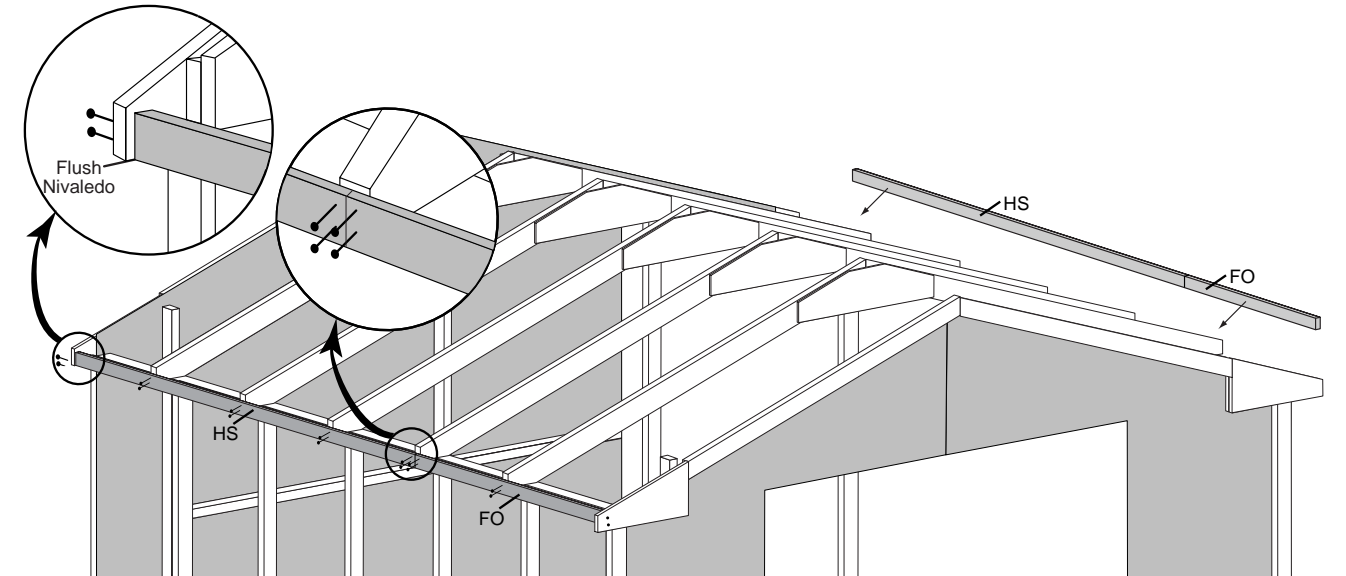
- x20 (10'x7' 8-5/8")
- x32 (10'x11' 8-5/8")
- x44 (10'x15' 8-5/8")

# MOLDURA

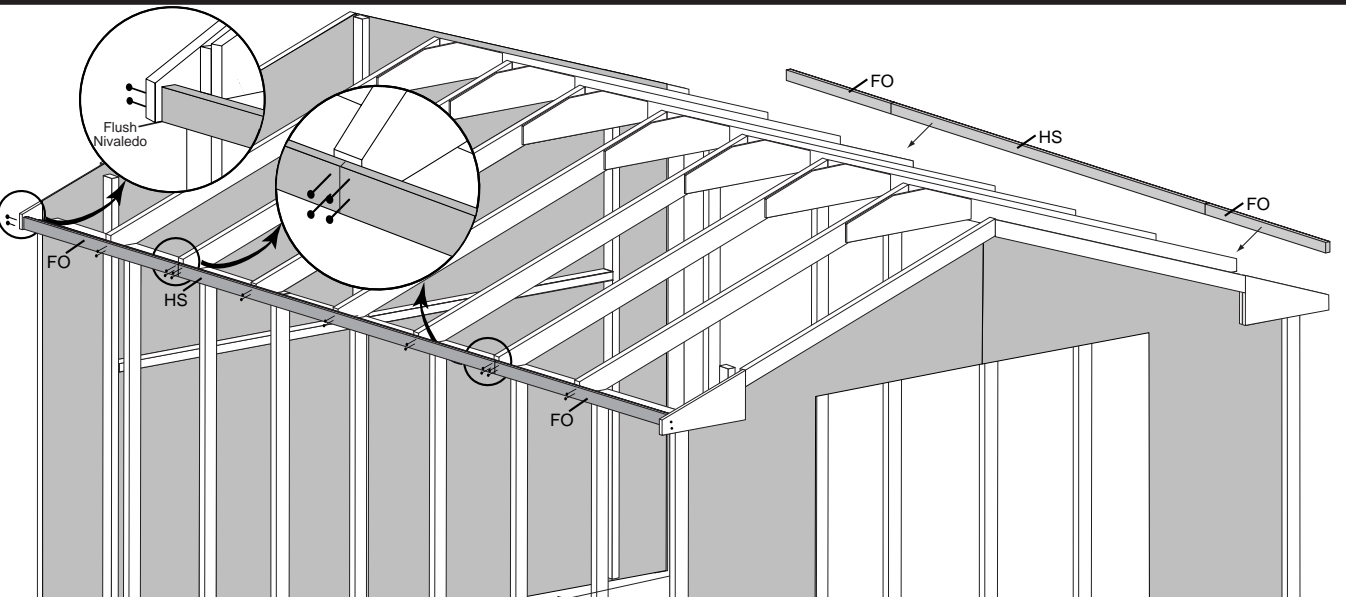
10'x7' 8-5/8"



10'x11' 8-5/8"



10'x15' 8-5/8"



# IMPORTANT!!!

## Building Tip

YOU MAY NEED TO RACK YOUR WALL PANELS AND ROOF PANELS TO ENSURE SQUARENESS BEFORE COMPLETELY NAILING

# IMPORTANTE!!!

## Consejo

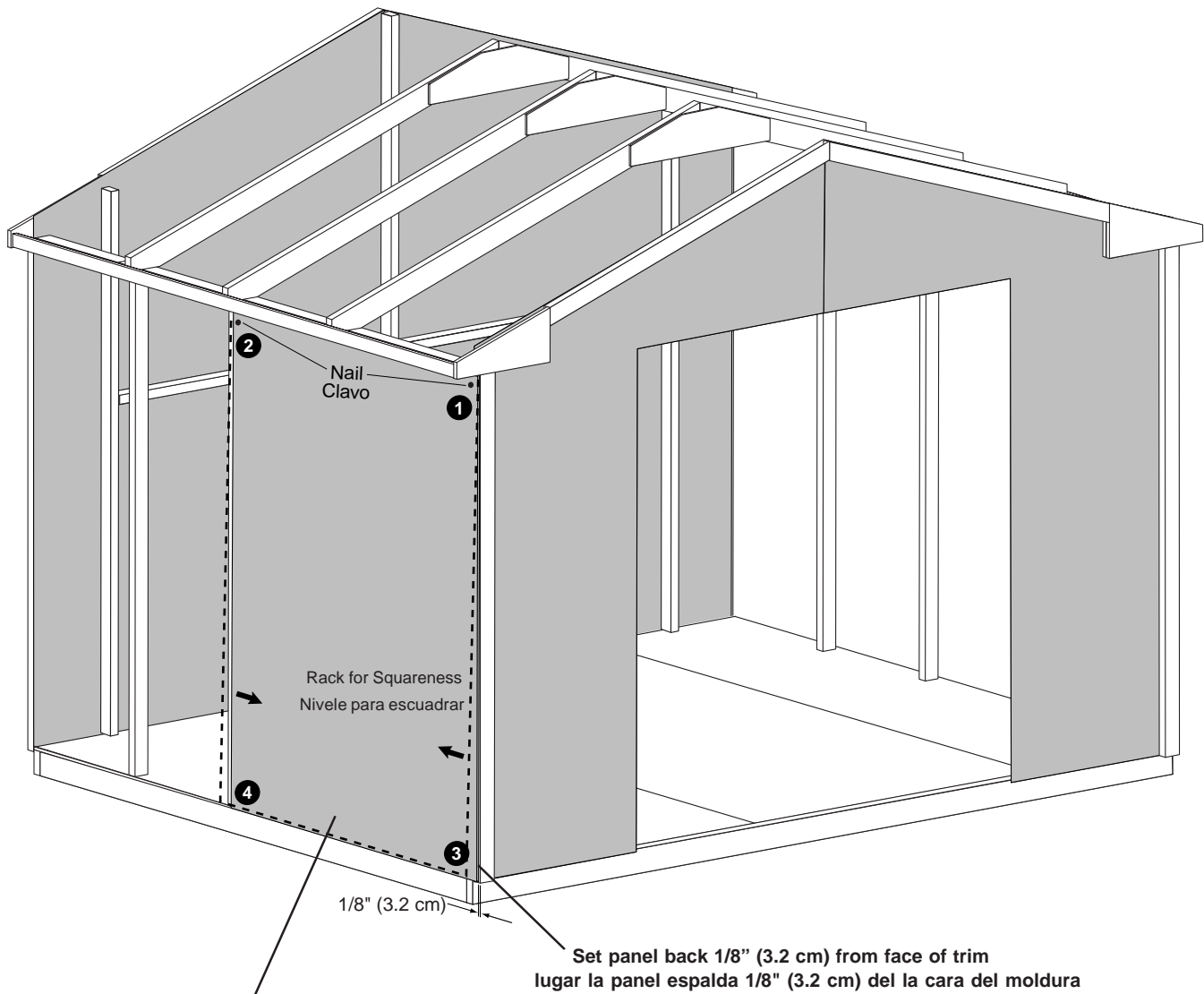
ES PRECISO ALINEAR LOS PANELES DE LOS MUROS Y DEL TECHO ANTES DE CLAVARLOS COMPLETAMENTE PARA ASEGURAR LA ESCUADRA.

## Racking a Wall

When building walls, always apply panel to front of building first. Position panel flush with top of wall frame and nail in upper corners as shown. Rack wall square by moving lower end of wall panel right or left until panel is flush with framing along left edge and secure with one nail in each lower corner. Continue nailing as instructed.

## Alineando un Muro

Al construir los muros, aplique siempre el panel al frente del edificio. Posicione el panel nivelado con la parte superior de la estructura del muro y clávelo en la esquina superior como en el dibujo. Alinee nivelado el muro por mover el lado inferior a la derecha o a la izquierda hasta que el panel esté nivelado con la estructura a lo largo del borde izquierda. Fije con un clavo en cada esquina inferior. Continúe clavando como se indica.



Nail corners 1 and 2, rack panel if necessary, nail 3 and 4  
clavo esquinas 1 y 2, Alineando panel si hace falta, clavo 3 y 4

Set panel back 1/8" (3.2 cm) from face of trim  
lugar la panel espalda 1/8" (3.2 cm) del la cara del moldura

**SIDE WALL**

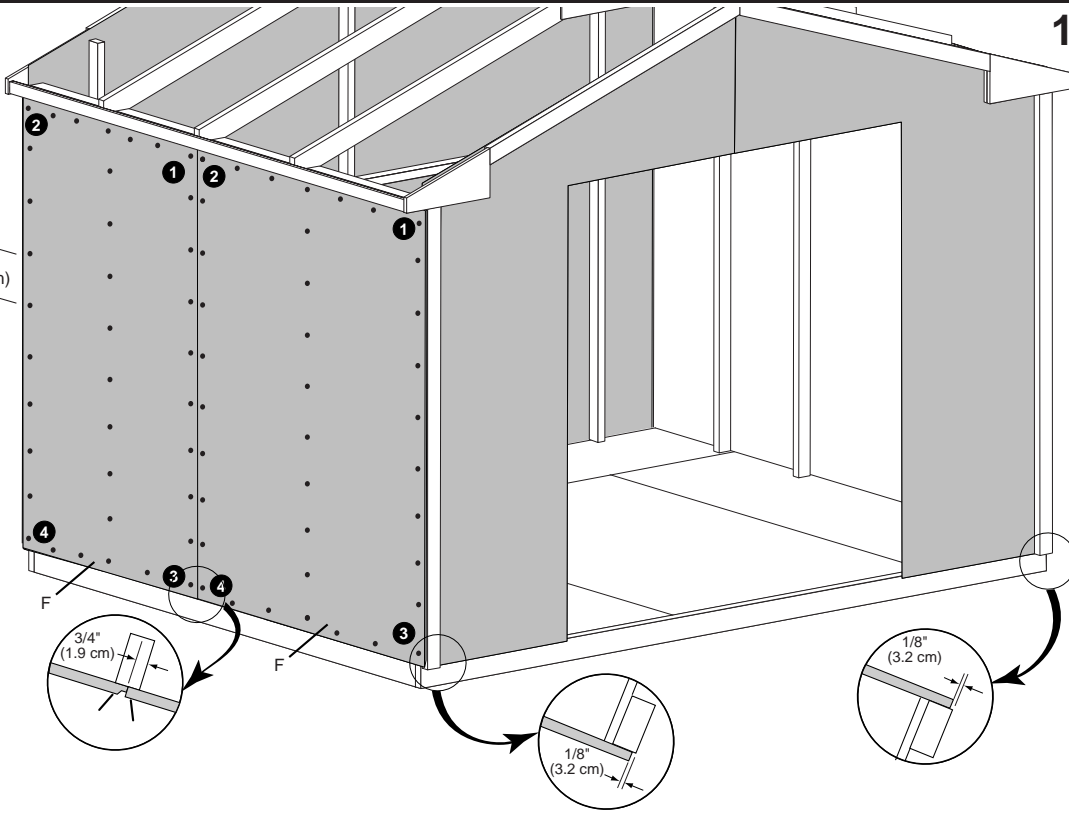
2"(5 cm)

x128

**MURO DELANTERO**

10x9'-8-5/8"

8"  
(20.3 cm)



**SIDE WALL**

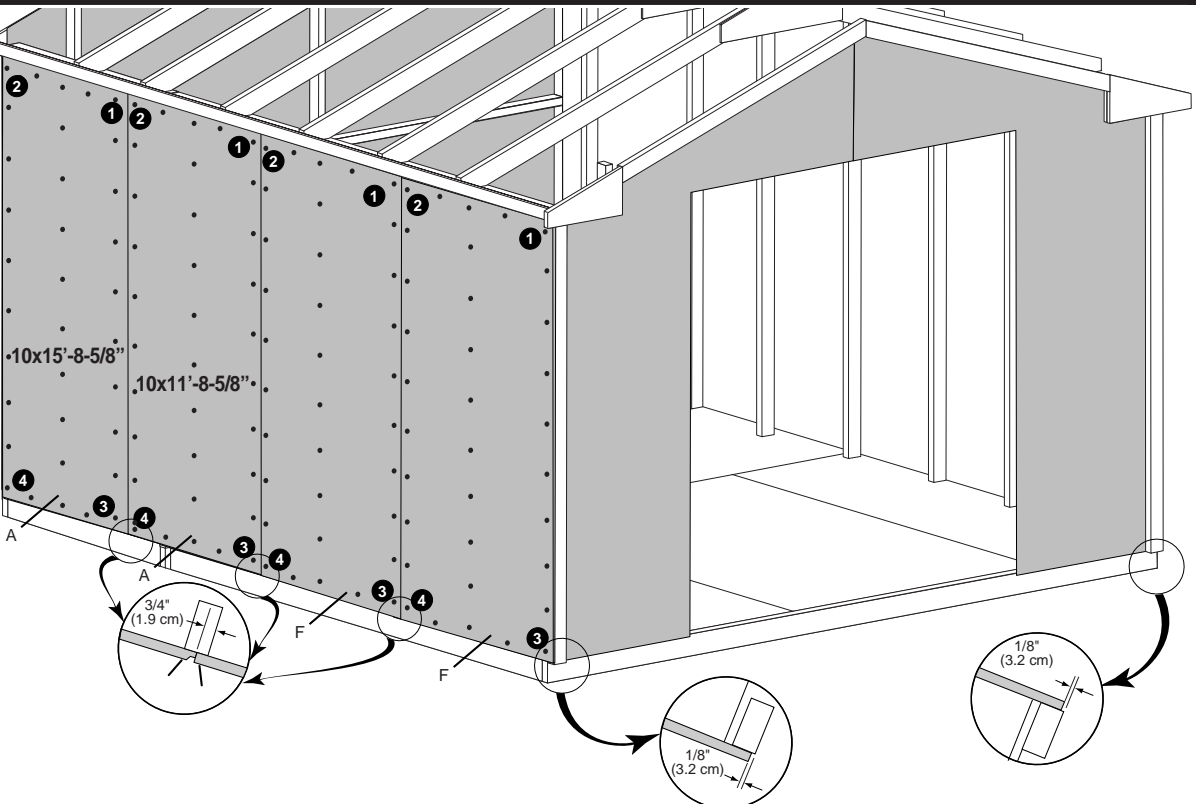
2"(5 cm)

x264

x 192 (10'x11' 8-5/8")  
x 256 (10'x15' 8-5/8")

**MURO DELANTERO**

8"  
(20.3 cm)



# IMPORTANT!!!

Building Tip

YOU MAY NEED TO RACK YOUR WALL PANELS AND ROOF PANELS TO ENSURE SQUARENESS BEFORE COMPLETELY NAILING

# IMPORTANTE!!!

Consejo

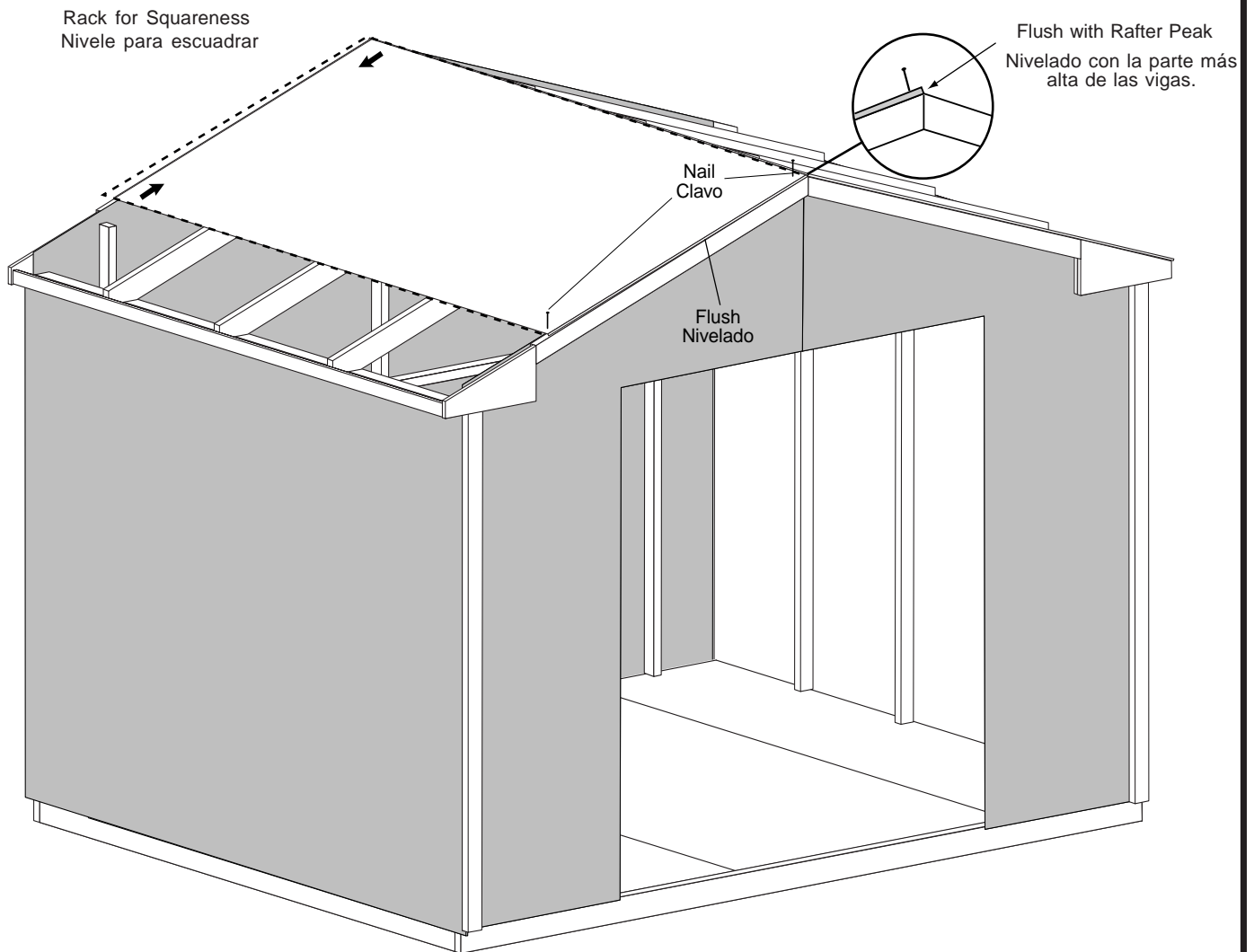
ES PRECISO ALINEAR LOS PANELES DE LOS MUROS Y DEL TECHO ANTES DE CLAVARLOS COMPLETAMENTE PARA ASEGURAR LA ESCUADRA.

## Racking a Roof

Position panel flush with outside front edge of rafter and nail in two corners as shown. Rack panel square by moving opposite end up or down until panel is flush along peak of rafters and secure with one nail in each corner. Ensure spacing of center rafters and nail as instructed.

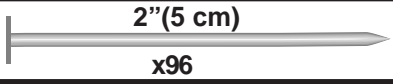
## Alineando un techo

Posicione los paneles nivelados con el borde delantero exterior de la viga y clave en las dos esquinas como en el dibujo. Alinee escuadra el panel por mover los extremos opuestos arriba o abajo hasta que el panel esté nivelado a lo largo del punto más alto de las vigas, y fíjelo con un clavo en cada esquina. Compruebe el espacio de las vigas centrales y clave como indicado.

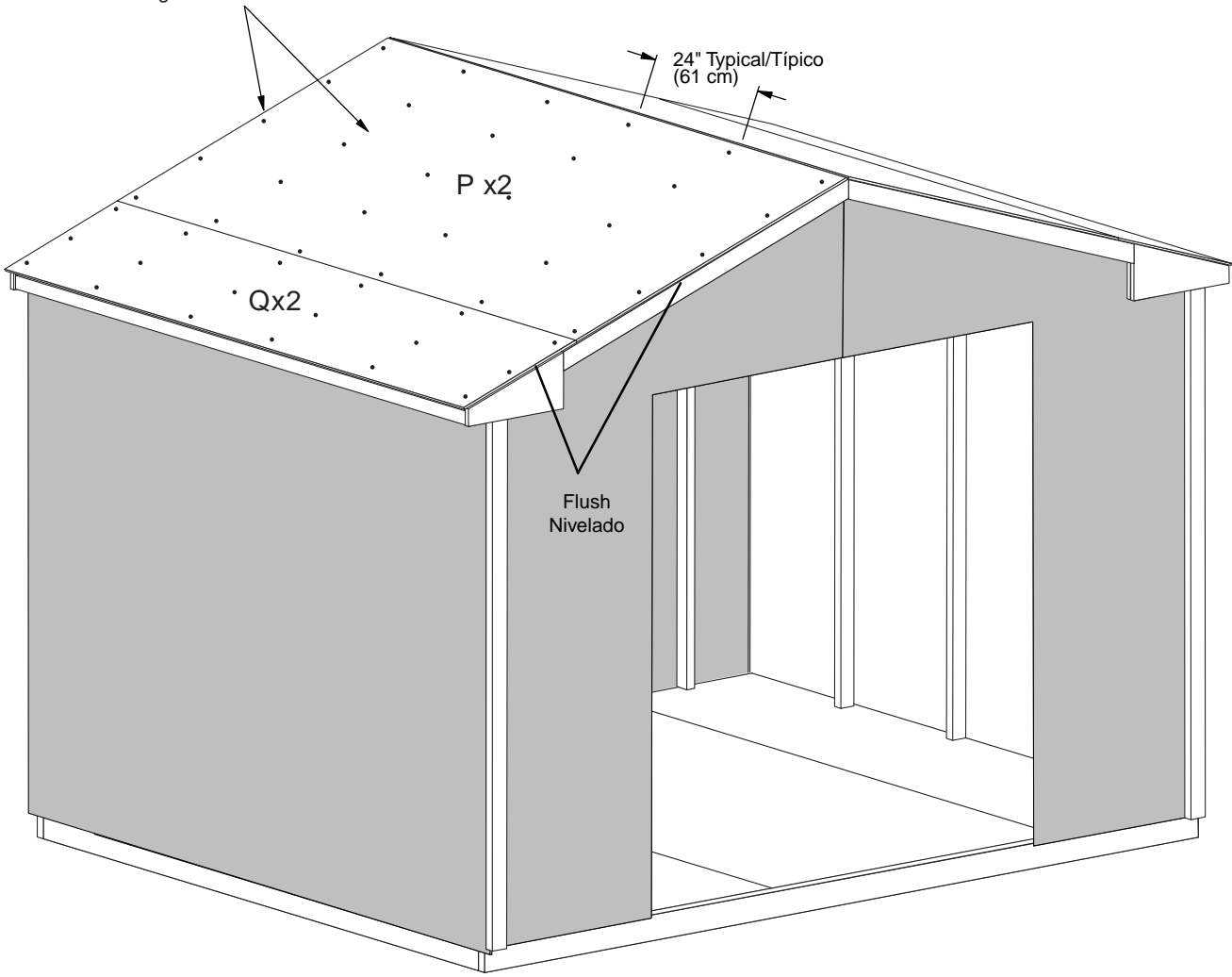


# ROOF

# TECHO

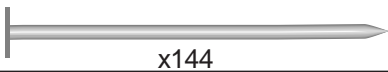
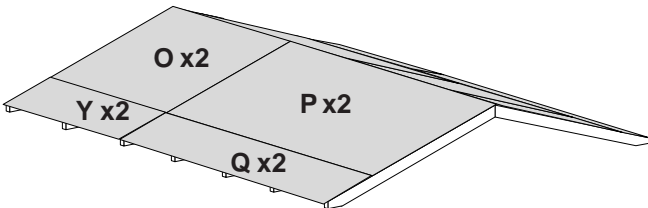


Maintain truss dimension  
Mantenga las dimensiones del armazón

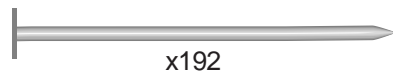
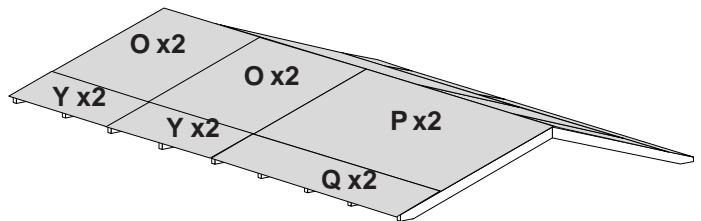


10'x7'8-5/8" (305 x 235 cm) Shown / Indicado

10'x11'8-5/8" (305 x 357 cm)



10'x15'8-5/8" (305 x 479 cm)

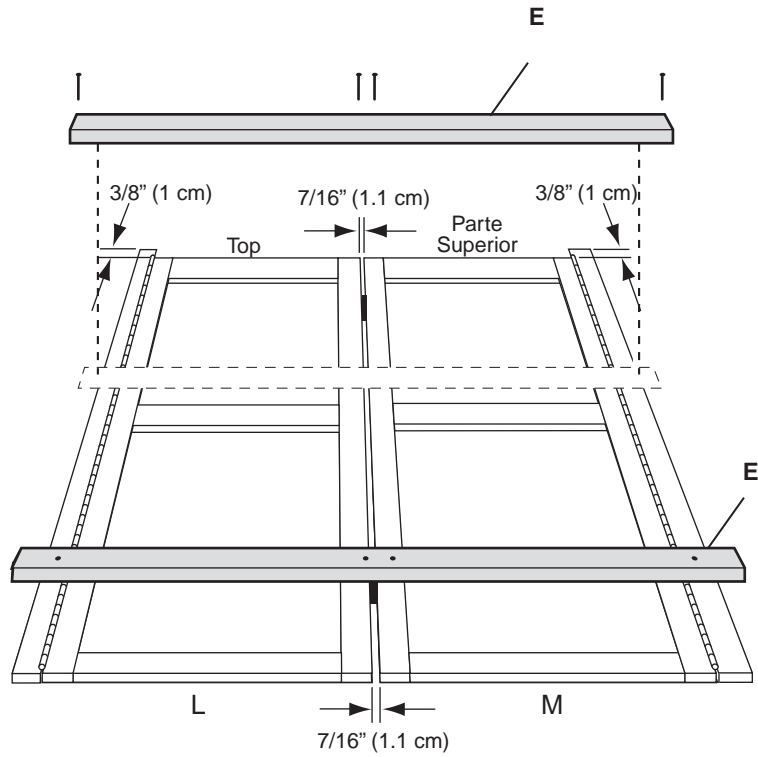


DOOR

1-1/4"(3.2 cm)

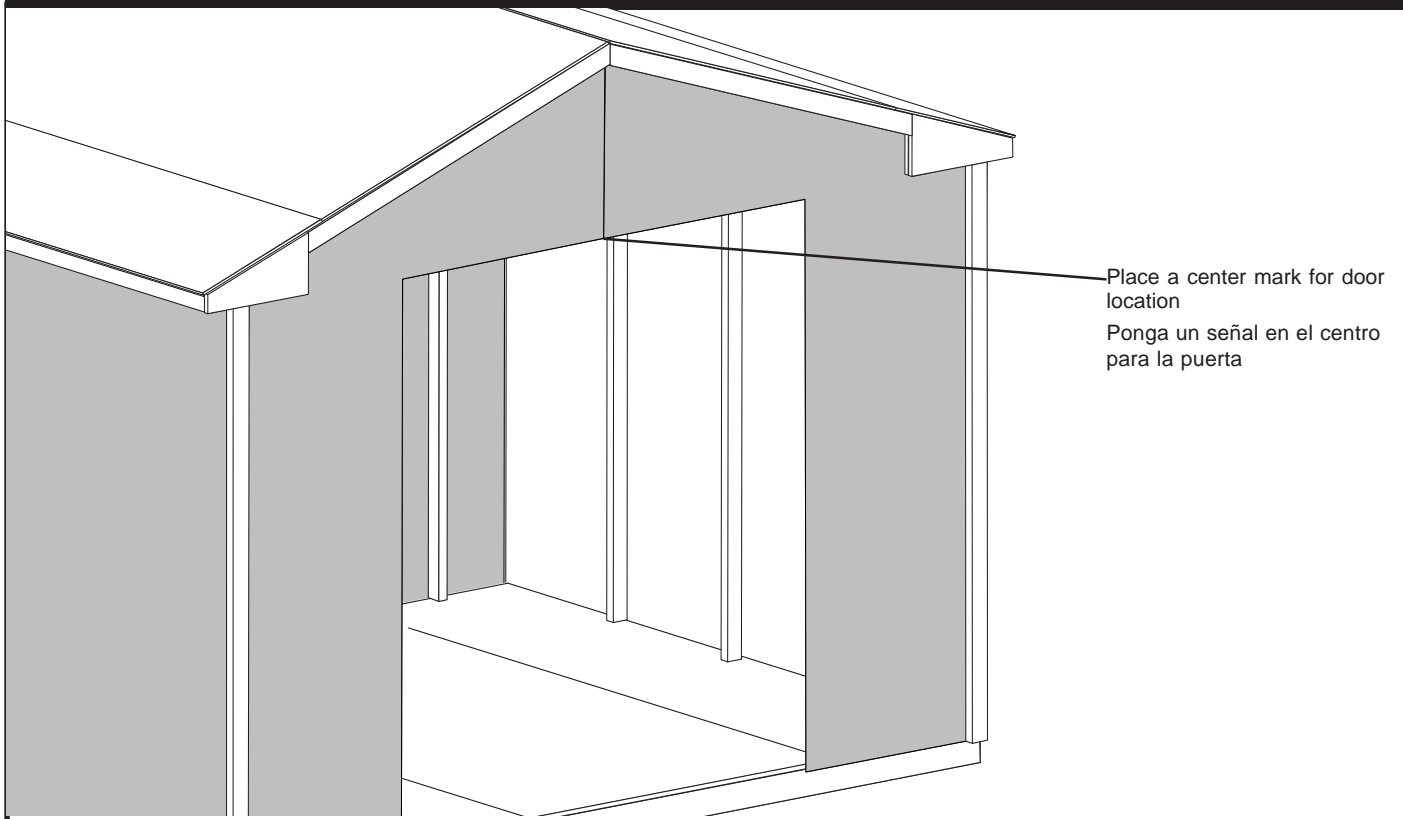


PUERTA



DOOR

PUERTA

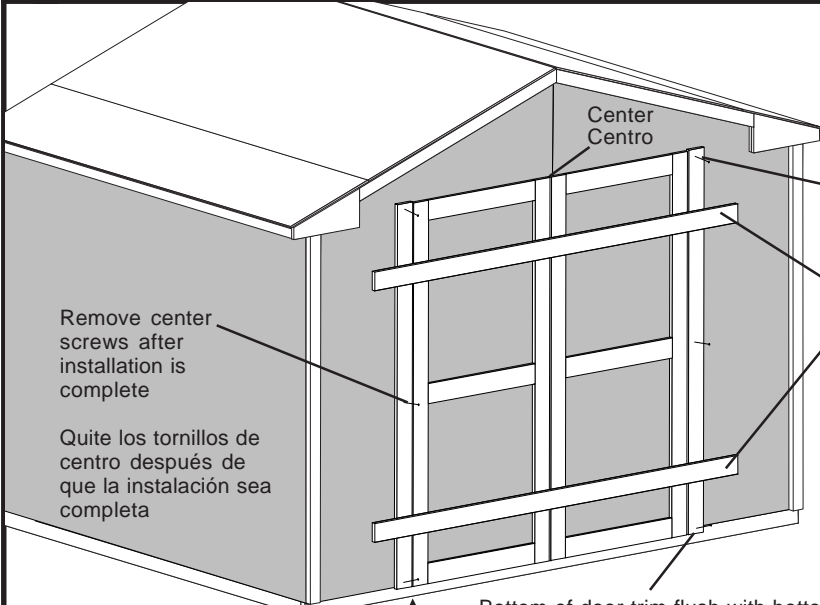


DOOR

3" (7.6 cm)

x6

PUERTA



Attach with 3" (7.6 cm) Screws first, check doors to open properly  
Fije con tornillos de 3" (7.6 cm) primero, compruebe que las puertas abren bien

Screw into the wall support  
tornillo en la pared apoyo

Remove after doors are screwed. Check doors to open properly

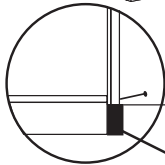
Quite después de fijar la puerta con tornillos, compruebe que las puertas abren bien

Remove center screws after installation is complete

Quite los tornillos de centro después de que la instalación sea completa

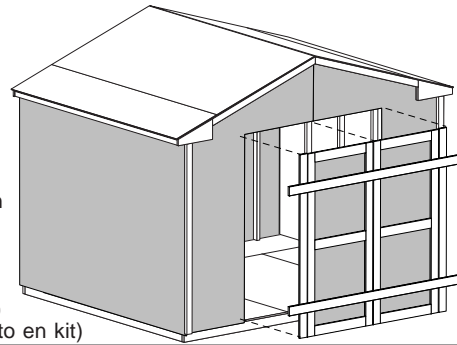
Bottom of door trim flush with bottom of wall panel

Nivelado de la pared panel fondo con el fondo del moldura de la puerta



Flush  
Nivelado

Install Tip: Add Ledger Board (Not supplied in kit)  
Instale ayuda: Agregue el tablero libro mayor (no provisto en kit)

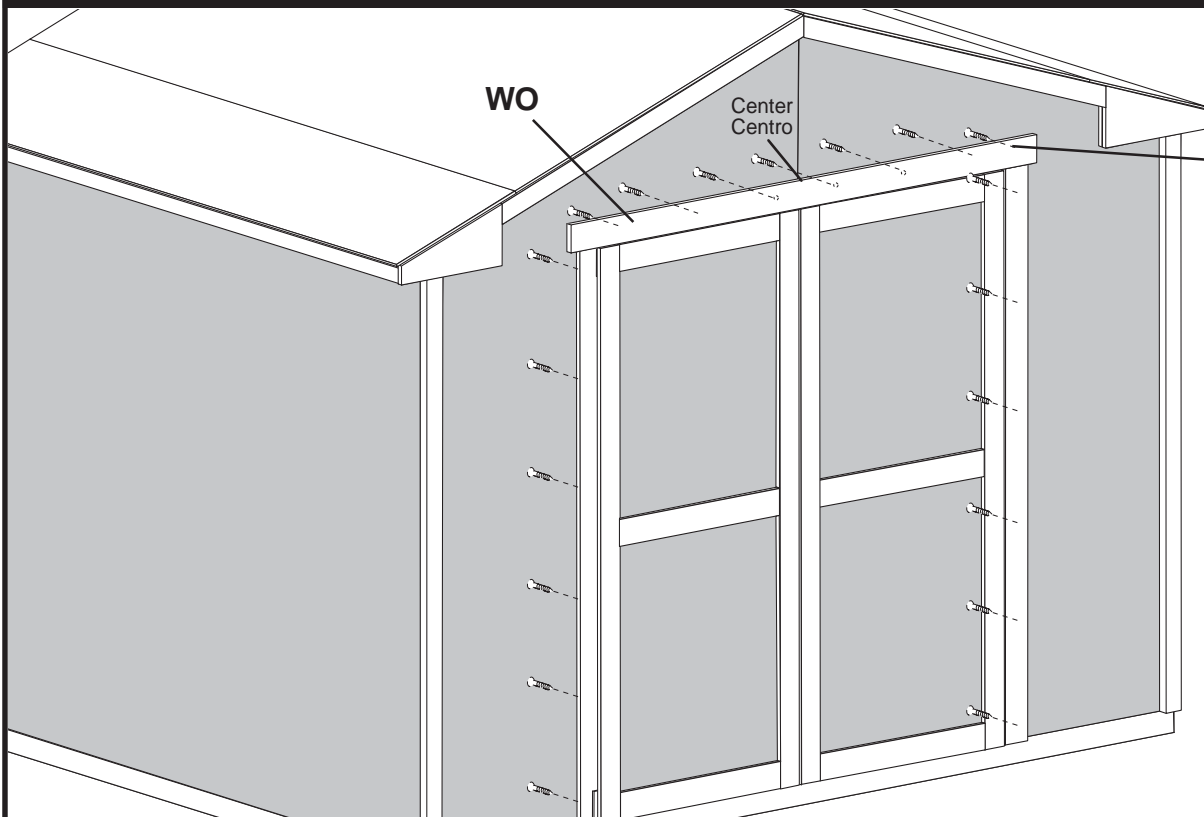


DOOR

1" (5 cm)

x19

PUERTA



Install 1" screw from inside  
instale 1" tornillo desde dentro



DOOR

1"(2.5 cm)



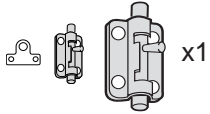
x 6

3"(7.6 cm)

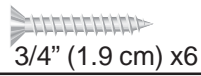


x 10

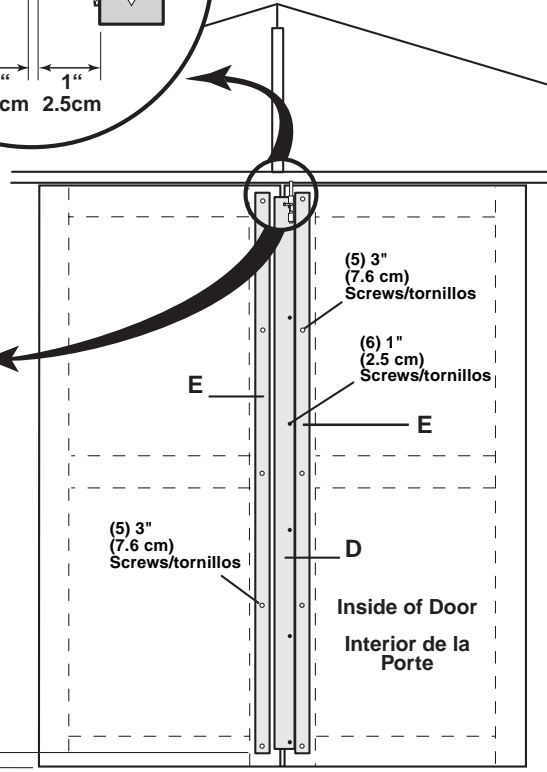
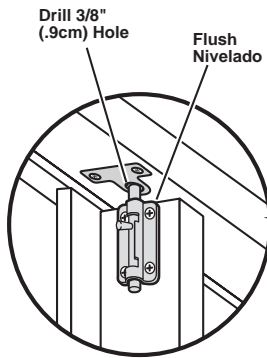
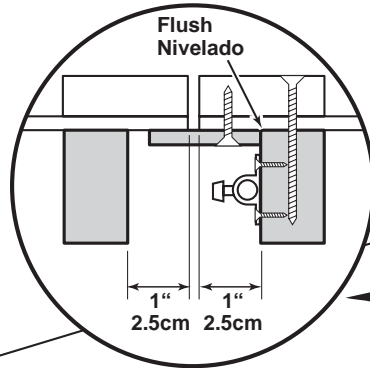
PUERTA



x1

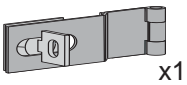


3/4" (1.9 cm) x6

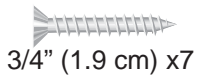


DOOR

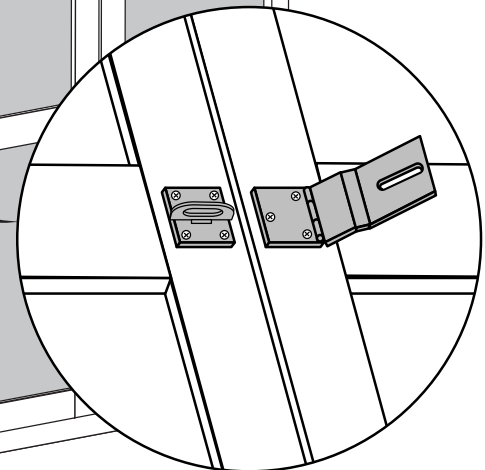
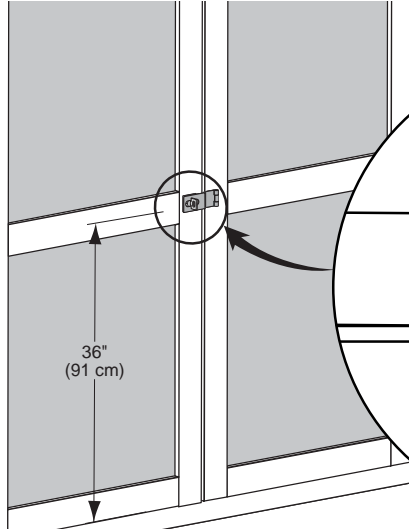
PUERTA



x1



3/4" (1.9 cm) x7



## PAINT AND CAULK (Not Included)

## PINTURA Y MASILLADO (No Incluidas)

Use Acrylic Latex Caulk that is paintable. Caulk at all horizontal and vertical seams, between the Trim and Walls, and all around the Door Trim.

Use masillado acrílico de latex pintable. Masille todas las costuras horizontales y verticales, entre la moldura y los muros, y alrededor de la moldura de la puerta.

Use a high quality exterior acrylic latex paint. When painting your building, there are a few key areas that can be easily overlooked that **must** be painted:

Use pintura acrílica de látex de lata calidad. Al pintar su edificio, hay unas áreas claves que hay que pintar:

- Bottom edge of all siding and trim
- Inside of doors and all 4 edges

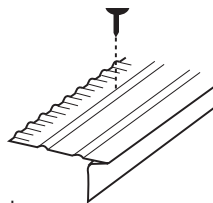
- Debajo de la moldura en las puertas.
- Debajo de la moldura de esquinas.
- Todo el exterior del edificio.
- Las partes interiores y superiores de las puertas y el borde superior de la cobertura.

Note: Prime all un-primed exterior wood before painting

| Building Size<br>Dimensiones del edificio | Building Paint<br>Pintura del edificio | Trim Paint<br>Pintura de moldura | Caulk<br>Masillado |
|---|--|----------------------------------|--------------------|
| 10' x 7'8-5/8"<br>(305 x 235 cm)          | 1-1/2 Gallons/<br>galones              | 1Quart/<br>cuartas               | 2Tubes/<br>Tubos   |
| 10' x 11'8-5/8"<br>(305 x 357 cm)         | 2 Gallons/<br>galones                  | 1Quart/<br>cuartas               | 2Tubes/<br>Tubos   |
| 10' x 15'8-5/8"<br>(305 x 479 cm)         | 2-1/2 Gallons/<br>galones              | 1Quart/<br>cuartas               | 2Tubes/<br>Tubos   |

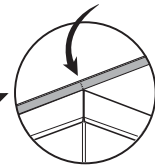
## DRIPEDGE (Not Included)

## GOTERO DE BORDE (No Incluidas)



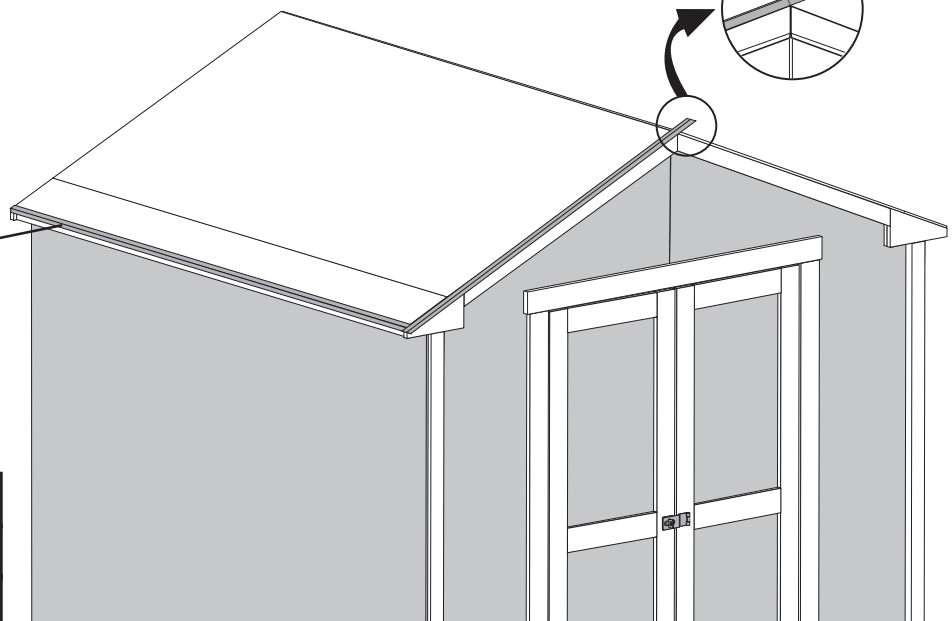
Close up of dripedge  
Vista del gotero

Snip bottom side of Dripedge and Bend over to other side of Roof  
Corte la parte inferior del gotero y dóblela sobre el otro lado del techo



Side that hangs over side No Nails  
La parte que está colgada sobre un lado. No clavar.

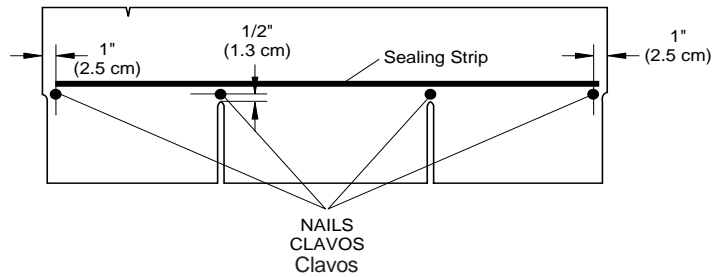
| Building Size<br>Dimensiones del edificio | Dripedge<br>Gotero de borde |
|---|-----------------------------|
| 10' x 7'8-5/8"<br>(305 x 235 cm)          | 40'                         |
| 10' x 11'8-5/8"<br>(305 x 357 cm)         | 50'                         |
| 10' x 15'8-5/8"<br>(305 x 479 cm)         | 60'                         |



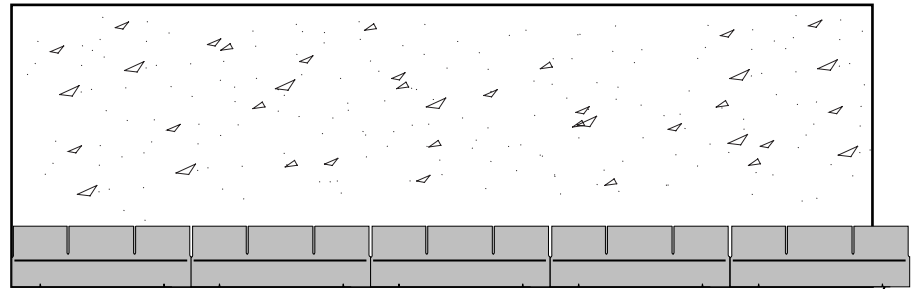
# SHINGLES (Not Included)

# TEJAS (No Incluidas)

| Building Size<br>Dimensiones del edificio | Shingles Needed<br>Tejas necesarias |
|---|-------------------------------------|
| 10' x 7'8-5/8"<br>(305 x 235 cm)          | 4 Bundles/bultos                    |
| 10' x 11'8-5/8"<br>(305 x 357 cm)         | 6 Bundles/bultos                    |
| 10' x 15'8-5/8"<br>(305 x 479 cm)         | 8 Bundles/bultos                    |

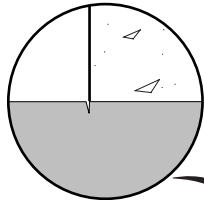


Install first row backwards  
Instale la primera fila al revés

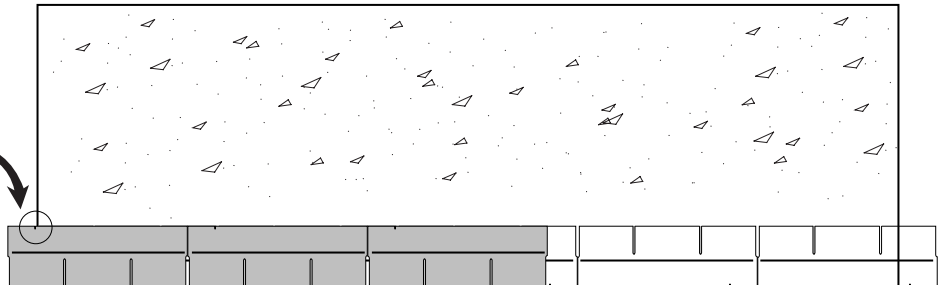


Flush to dripedge  
Nivelado al gotero

Okay if Shingle Overlaps  
Está bien si la teja sobresale

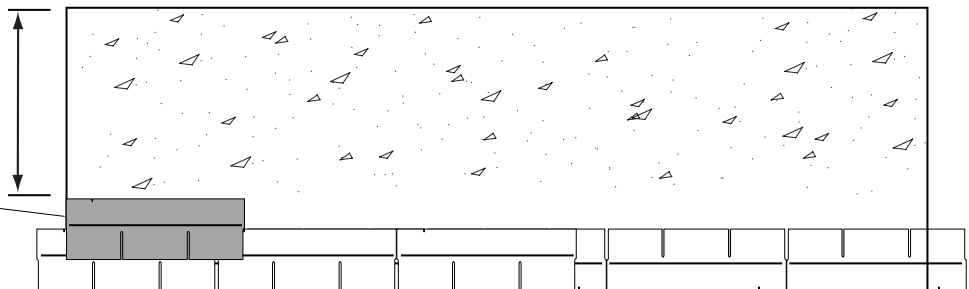


Line up notch on top of Shingle with edge of Roof to stagger the Shingles  
Alinee el corte encima de la teja con el borde del techo para escalonar las tejas.

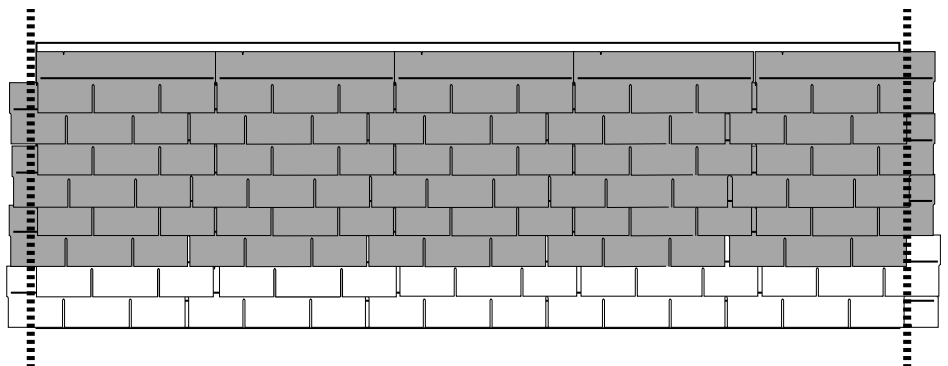


Maintain same deminsion across  
Mantenga la misma dimensión de un lado al otro

Flush to edge, stagger each row  
Nivele al borde, escalone cada fila



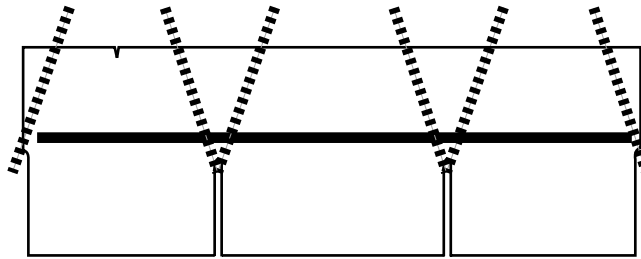
Remove overhanging shingles  
Quite tejas sobresalientes



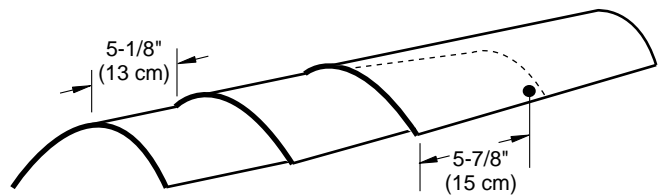
## SHINGLES (Not Included)

### Ridge Cap

Cut Shingles into 3 pieces  
Corte las tejas en tres partes



Apply pieces to ridge as shown  
Fije las piezas a la cumbrera  
como en el dibujo



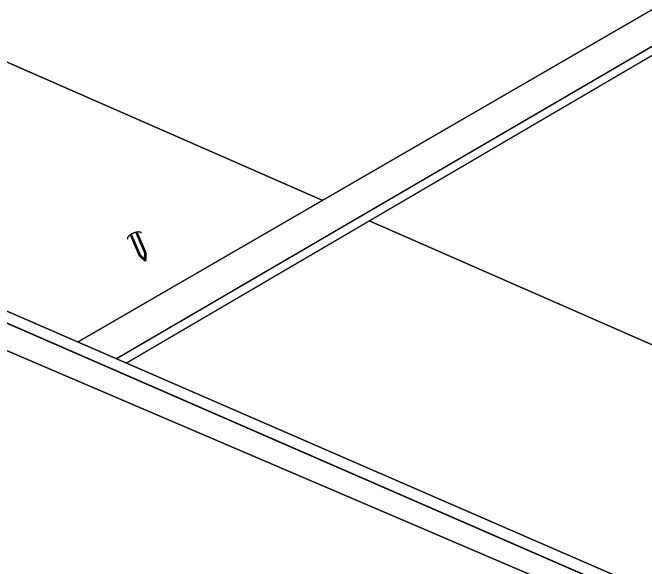
## TEJAS (No Incluidas)

### Tapa de cumbrera

## NAIL INSPECTION INSPECCIÓN DE CLAVOS

Check for protruding nails, pound any protruding nails into the wood or cut them off flush.

Inspeccione para clavos sobresalientes; hínque clavos sobresalientes en la madera or córtelos nivelados con la madera.

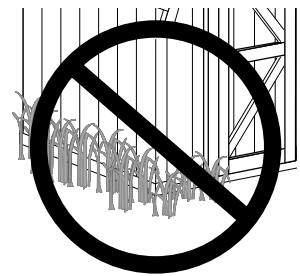


## REQUIRED MAINTENANCE MANTENIMIENTO NECESARIO

Keep grass trimmed and away from building  
Corte y quite la hierba cerca del edificio.

Keep Sprinklers away from building  
No use rociadores cerca del edificio.

Repaint building as needed and in accordance with paint manufacturer requirements  
Pinte el edificio de nuevo cada dos años.



**Notes:**

**Notes:**

**Notes:**

**Limited Conditional  
Warranty \***

**WARRANTY**

Backyard Storage Solutions, LLC warrants the following:

1. Every product is warranted from defects in workmanship and manufacturing for one year.
2. All hardware and metal components are warranted for two years.
3. Trim is warranted for 10 years.
4. Waferboard siding and sheathing is warranted for two years.
5. SmartSide™ siding is warranted for 10 years on all Marco series buildings and 15 years on all Premier Series buildings.
6. Timber series buildings' siding and trim are warranted for 10 years.
7. Solar Shed windows are warranted for 1 year.
8. Cedar lumber is warranted for 15 years.

Backyard Storage Solutions, LLC will repair, replace or pay for the affected part. In no event shall Backyard Storage Solutions, LLC pay the cost of labor or installation or any other costs related thereto. All warranties are from date of purchase. If a cash refund is paid on an affected part, it will be prorated from the date of purchase.

**CONDITIONS**

The warranty is effective only when:

1. The unit has been erected in accordance with the assembly instructions.
2. The unit has been properly shingled and painted or stained and reasonably and regularly maintained thereafter.
3. The failure occurs when the unit is owned by the original purchaser.
4. Backyard Storage Solutions, LLC has received the warranty registration card within thirty (30) days of purchase and notification of the failure in writing within the warranty period specified above.
5. Backyard Storage Solutions, LLC has had reasonable opportunity during the sixty (60) days following receipt of notification to inspect and verify the failure prior to commencement of any repair work.

**REQUIREMENTS**

**Storage Buildings & Playhouses**

To validate your warranty, it is necessary to properly maintain your Backyard Storage Solutions, LLC unit; shingle the roof and paint or solid-colored stain the siding using 100% acrylic latex exterior product with a minimum of two (2) coats within thirty (30) days of assembly; caulk above all doors and all horizontal and vertical trim boards; paint and seal all exposed edges, sides and faces of SmartSide™ and waferboard siding to include all exterior walls and all sides and all edges of doors.

**Gazebos, Pergols & Timber Buildings**

To validate your warranty, it is necessary to properly maintain your Backyard Storage Solutions, LLC unit. This includes treating all of the exposed cedar and pine surfaces on your gazebo or timber building with an exterior grade wood preservative, an exterior oil-based semi-transparent stain, an acrylic latex exterior paint or an acrylic latex solid color exterior stain within 30 days of assembly and as needed thereafter to maintain your warranty.

Keep vegetation trimmed away from building and make sure siding panels and trim do not come in contact with masonry or cement. The minimum ground clearance for siding must be one half inch (½ inch) from concrete slab or two and one half inches (2 ½") from the ground when building is erected or constructed on a treated wood floor kit. Water from sprinklers must be kept off unit. In no event will Backyard Storage Solutions, LLC be responsible for any indirect, incidental, consequential or special damages nor for failure(s) that are caused by events, acts or omissions beyond our control including, but not limited to, misuse or improper assembly, improper maintenance (which eventually leads to rot or decay) and acts of God. Backyard Storage Solutions, LLC will not be held responsible for any labor costs incurred to construct your unit. This warranty gives you certain specific rights that vary from state to state.

**CLAIM PROCEDURE**

To make a claim under this warranty, you can either call (800) 437-0784 or prepare a letter. Please have ready the information below when you call or include the information when writing:

1. The model and size of the product.
2. A list of the part(s) for which the claim is made.
3. Proof of purchase of the Backyard Storage Solutions, LLC item, as shown on the original invoice.
4. Run code, as listed on the yellow warranty card enclosed in the product package.

Mail the above information to:

Backyard Storage Solutions, LLC  
Attn: Customer Service  
1000 Terres  
Monroe, MI 48162

**\*WARRANTY TERMS MAY VARY OUTSIDE THE U.S.A.**

**IMPORTANT: This is your warranty certificate.**

**Please complete and mail your warranty card to properly validate your warranty.**

Idr: 12/15/06

Backyard Storage Solutions, LLC le garantiza a Ud. que:

1. Cada producto no tiene defecto de mano de obra ni de manufactura por un período de un año.
2. La ferretería y los componentes de metal están garantizados por dos años.
3. La moldura está garantizada por 10 años.
4. La cobertura y el entablado están garantizados por dos años.
5. La cobertura SmartSide™ está garantizada por 10 años para los edificios Marco Series, y por 15 años para los edificios Premier Series.
6. La cobertura y la moldura de los edificios Timber Series están garantizadas por 10 años.
7. Las ventanas del Solar Shed están garantizadas por un año.
8. La madera de cedro está garantizada por 15 años.

**Garantía Limitada  
Condicional \***

Backyard Storage Solutions, LLC reparará, cambiará o pagará por la pieza afectada. En ningún caso pagará Backyard Storage Solutions, LLC los gastos de instalación o trabajo manual, o cualesquiera otros gastos relacionados a eso.

**Condiciones**

Esta garantía es válida solo cuando:

1. La unidad ha sido construida según las instrucciones.
2. La unidad ha sido cubierta de tejas y pintada de manera correcta y mantenida regularmente.
3. El defecto ocurre mientras la unidad está en la posesión del comprador original.
4. Backyard Storage Solutions, LLC ha recibido la tarjeta de garantía del producto en el plazo de 30 (treinta) días después de comprar la unidad y después de la notificación del defecto por escrito, durante el período de vigencia de la garantía especificada arriba.
5. Backyard Storage Solutions, LLC ha tenido una oportunidad razonable, durante los sesenta (60) días después de haber recibido la notificación, para inspeccionar y averiguar la falla o el defecto antes de comenzar cualquiera reparación.

**Requisitos**

**Cobertizos de almacenamiento y Casitas de niños**

Para dar validez a la garantía, es necesario mantener bien su unidad de Backyard Storage Solutions, LLC: cubrir con tejas el techo, pintar la cobertura con un producto 100% de acrílico y de látex para exteriores, usando dos manos de pintura o tinte, como mínimo, en el plazo de treinta (30) días después de la construcción; masille arriba de todas las puertas y todos los paneles de moldura horizontales y verticales; pinte y selle todos los bordes dispuestos al exterior, los lados y las fachadas de la cobertura SmartSide™ y plano, incluyendo todos los muros exteriores y los lados y bordes de las puertas.

**Belvederes, Pergolas y Edificios de Madera**

Para dar validez a la garantía, es necesario mantener bien su unidad. Eso incluye tratar con un preservativo todos los superficies de cedro y de pino dispuestos al exterior, usando una preservativo para madera, un tinte de aceite semitransparente para exteriores, pintura acrílica de látex para exteriores, o un tinte acrílico de látex de un solo color, en el plazo de treinta (30) días después de construir el edificio, y luego como sea necesario.

Mantenga corta toda clase de vegetación cerca del edificio y asegúrese que la cobertura y la moldura no toquen ninguna obra de albañería o el cemento. El margen mínimo entre el suelo y la cobertura debe de ser media pulgada (1/2"), con un base de concreto; dos pulgadas y media (2 1/2") cuando se construye el edificio sobre un base de madera (usando un equipo de madera tratada). No se deben usar rociadores cerca de la unidad. En ningún caso será responsable Backyard Storage Solutions, LLC de daños especiales, incidentales, consiguientes o indirectos, ni de fallas causadas por sucesos, hechos u omisiones fuera de nuestro control; eso incluye, pero no está limitado a: el misuse; la construcción incorrecta; cuidado incorrecto (el cual causa, eventualmente, la putrefacción o la descomposición) y acciones de la naturaleza. Backyard Storage Solutions, LLC no será responsable de ningún gasto de instalación incurrido durante la construcción de la unidad. Esta garantía le da a Ud. ciertos derechos específicos que varían de estado a estado.

**Para hacer una reclamación:**

Para hacer una reclamación bajo esta garantía, llame al (800) 437-0784) o escriba una carta. Favor de tener la siguiente información al llamarnos, o incluirla al escribirnos:

1. El modelo y el tamaño del producto.
2. Una lista de las piezas por las cuales hace Ud. la reclamación.
3. Prueba de compra del producto, como se muestra en la factura original.
4. (Run code) escrita en la tarjeta amarilla de garantía incluida con el producto.

Envíe la información a:

Backyard Storage Solutions, LLC  
Attn: Customer Service  
1000 Terres  
Monroe, MI 48162  
USA

**\*LAS CONDICIONES DE LA GARANTIA PUEDEN VARIAR FUERA DE ESTADOS UNIDOS**

**IMPORTANTE: Esta página es su certificado de garantía.**

**Favor de llenar completamente y enviar la tarjeta de garantía para dar validez a la garantía.**

Idr: 12/15/06