



Wonder
WALKER



Folds 4 x smaller than the average walker

Se pliega 4 veces más pequeño que otros caminantes

Se plie facilement 4 fois plus petit que le déambulateur moyen



Handle Height Adjustment: 32.5" – 39"

Ajuste de altura del mango: 82.55 cm – 99.06 cm

Réglage de la hauteur de la poignée: 82,55 cm - 99,06 cm



Weights only 8 lbs supports up to 400 lbs

Pesa sólo 8 libras y soporta hasta 400 libras

Pèse seulement 3.62 kg et supporte jusqu'à 181 kg



Wonder
WALKER

THE WORLD'S MOST COMPACT FOLDING WALKER!

PERFECT FOR



WEIGHS ONLY 8 LBS.
SUPPORTS UP TO 400 LBS.

California law requires the following notice:



WARNING: Cancer and Reproductive Harm - www.P65Warnings.ca.gov

ADVERTENCIA: Cáncer y Daño Reproductivo -

www.P65Warnings.ca.gov

AVERTISSEMENT: Cancer et effet nocif sur la reproduction

- www.P65Warnings.ca.gov

STW 1.0 031124

BE INDEPENDENT

SOYEZ AUTONOME

SE INDEPENDIENTE

Patent www.stander.com/ip

WARNING: PLEASE READ BEFORE USING THIS PRODUCT.

1. Serious injury or death can result if the Metro Walker is not used in the intended manner. Stander, Inc. is committed to providing safe products and informing the user of ways to prevent accidents.

SAFETY PRECAUTIONS:

- ✓ Regularly check the walker to make sure there are no broken or loose parts.
- ✓ When traveling, make sure walker is not subject to being thrown or dropped. This could result in broken components which will make the product unsafe.
- ✓ Individuals should not use this product if they are in a high risk condition. High risk users include those who are not mentally coherent (including those individuals under medication), users who exceed weight limit conditions, or any condition that impair their ability to use the walker.
- ✓ If you have any concerns or questions regarding these precautions, please contact Stander at 1-800-506-9901.

2. If you are suffering from an ailment or injury or are taking medications that affect your balance or ability to stand or sit down, you should first consult with a physician before using this product. If the product is not used properly, serious injury or harm could result.

3. Product is intended to provide minimal to moderate weight support while walking. This product is not intended to carry the full weight of an individual or for sitting.

4. Children should not be allowed to hang on or play with the product.

5. **DISCLAIMER:** Neither Stander, Inc. nor the manufacture is liable for any harm or injury that may result or has resulted from the improper use or assembly of the product.

LIMITED WARRANTY

Congratulations on your purchase of your Able Life brand product by Stander, Inc. We hope that it will ease your daily living. Please read the following warranty statement for your protection.

Stander, Inc. warrants to the original purchaser that this product will be free from defects in material and/or workmanship for 1 year from the date of purchase. During the warranty period, Stander, Inc. will correct any defects in material or workmanship, at no charge. The original purchaser, however, must prepay shipping cost. Any replacement parts will be new and are warranted for the remainder of the original warranty or thirty (30) days from the date of shipment, whichever is longer. The original purchaser must notify Standers, Inc. during the warranty period in writing of the defect in workmanship or material. This warranty is not transferable and covers only normal use. **NO SHIPPING CHARGES ARE REFUNDABLE.**

THE WARRANTY DOES NOT COVER THE FOLLOWING:

- Damage during shipment other than original shipment to retailer.
- Damage caused by unauthorized attachments, alterations, or modifications.
- Damage caused by the use of the product for purposes other than those for which the product was designed or intended.
- Damage caused by any other abuse, misuse, mishandling or misapplication.

Under no circumstances shall Stander, Inc. be liable for any special, incidental, or consequential damages based upon breach of this limited warranty, breach of contract, or strict liability.

THERE ARE NO WARRANTIES WHICH EXTEND BEYOND THE DESCRIPTION ON THE FACE HEREOF. ALL OTHER WARRANTIES, EXPRESS OR IMPLIED (INCLUDING ALL IMPLIED WARRANTIES OF MERCHANTABILITY OR FITNESS FOR A PARTICULAR PURPOSE), ARE HEREBY DISCLAIMED.

Some states do not allow limitations on how long an implied warranty lasts, so the above limitation may not apply to you. This warranty gives you specific legal right, and you may also have other rights, which vary from state to state. To obtain service under this warranty, you can reach Stander Inc. at 2410 S. Heritage Dr. Logan, Utah 84321 or call 1-800-506-9901. Visit our website at www.ablelifesolutions.com to view our other products.

PLEASE READ SAFETY PRECAUTIONS AND INSTRUCTIONS BEFORE USING THIS PRODUCT.

OPENING THE WALKER

MAINTENANCE: The walker has lubricant applied on the plastic joints that slide along aluminum tubing. This lubricant will eventually dry out and make the walker more difficult to open and close. When this occurs, the recommended lubricant to spray between the plastic joints and the aluminum tubes is WD-40 (see www.wd40.com). This can be obtained from stores such as Lowe's, True Value Hardware, Rite Aid, Office Depot, Home Depot, Target, Fred Myer, Napa, and Walgreens.

As shown in Figure 1, pull the handles as far apart from each other as possible. As shown in Figure 2, push the Locking Pad down to lock walker into open position.

NOTE: DO NOT SIT ON, OR PUT MORE THAN 5-LBS OF DOWNWARD WEIGHT ON THE LOCKING PAD.

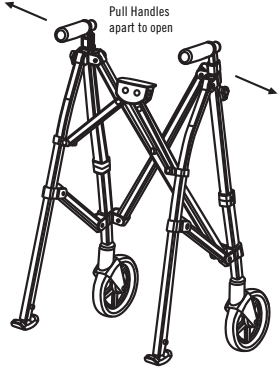


Figure 1

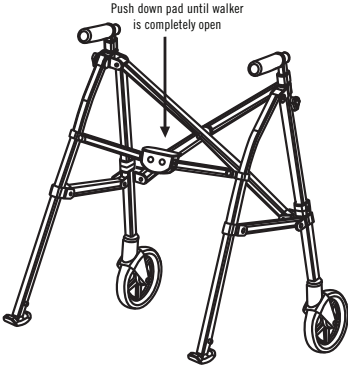


Figure 2

CLOSING THE WALKER

As shown in Figure 3, pull up on the Pad to initiate closing the walker. As shown in Figure 4, push Handles together to close the walker.

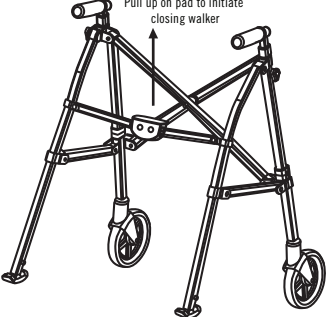


Figure 3

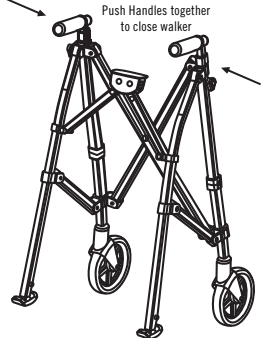


Figure 4

HEIGHT ADJUSTMENT

As shown in Figure 5, remove Knob from the front leg tube. Position the Handle up or down to the desired height. Align a hole in the handle tube with the hole in the Front leg tube, reinsert the Knob and tighten as shown in Figure 5.

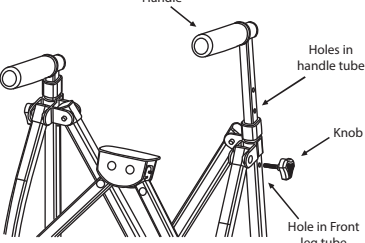


Figure 5



AVERTISSEMENT: VEUILLEZ LIRE AVANT D'UTILISER CE PRODUIT.

1. Des blessures graves ou la mort peuvent survenir si le Metro Walker n'est pas utilisé de la manière prévue. Stander, Inc. s'engage à fournir des produits sûrs et à informer l'utilisateur des moyens de prévenir les accidents.

RECAUTIONS DE SÉCURITÉ:

- ✓ Vérifiez régulièrement le déambulateur pour vous assurer qu'il n'y a pas de pièces cassées ou desserrées.
- ✓ Lorsque vous voyagez, assurez-vous que le déambulateur n'est pas sujet à être projeté ou échappé. Cela pourrait entraîner des composants cassés qui rendraient le produit dangereux.
- ✓ Les individus ne devraient pas utiliser ce produit s'ils sont dans un état à haut risque. Les utilisateurs à haut risque comprennent ceux qui ne sont pas mentalement cohérents (y compris les personnes sous médicaments), les utilisateurs qui dépassent les conditions de limite de poids ou toute condition qui altère leur capacité à utiliser le déambulateur.

Si vous avez des préoccupations ou des questions concernant ces précautions, veuillez contacter Stander au 1-800-506-9901.

2. Si vous souffrez d'une maladie ou d'une blessure ou prenez des médicaments qui affectent votre équilibre ou votre capacité à vous lever ou à vous asseoir, vous devez d'abord consulter un médecin avant d'utiliser ce produit. Si le produit n'est pas utilisé correctement, des blessures graves ou des blessures pourraient en résulter.

3. Le produit est destiné à fournir un support de poids minimal à modéré pendant la marche. Ce produit n'est pas destiné à supporter tout le poids d'un individu ou à s'asseoir.

4. Les enfants ne doivent pas être autorisés à s'accrocher ou à jouer avec le produit.

5. **AVIS DE NON-RESPONSABILITÉ:** ni Stander, Inc. ni le fabricant ne sont responsables des dommages ou blessures pouvant résulter ou résultant d'une mauvaise utilisation ou assemblage du produit.

GARANTIE LIMITÉE

Félicitations pour votre achat de votre produit de marque Able Life par Stander, Inc. Nous espérons qu'il vous facilitera la vie au quotidien. Veuillez lire la déclaration de garantie suivante pour votre protection.

Stander, Inc. garantit à l'acheteur d'origine que ce produit sera exempt de défauts de matériaux et / ou de fabrication pendant 1 an à compter de la date d'achat. Pendant la période de garantie, Stander, Inc. corrigera gratuitement tout défaut de matériau ou de fabrication. L'acheteur initial doit cependant payer d'avance les frais d'expédition. Toutes les pièces de rechange seront neuves et sont garanties pour le reste de la garantie d'origine ou trente (30) jours à compter de la date d'expédition, selon la plus longue des deux. L'acheteur original doit informer par écrit Stander, Inc. pendant la période de garantie du défaut de fabrication ou de matériau. Cette garantie n'est pas transférable et ne couvre que l'utilisation normale. **AUCUN FRAIS DE LIVRAISON NE SONT REMBOURSABLES.**

La garantie ne couvre PAS les éléments suivants:

- Dommages lors de l'expédition autres que l'expédition d'origine au détaillant.
- Dommages causés par des pièces jointes, altérations ou modifications non autorisées.
- Les dommages causés par l'utilisation du produit à des fins autres que celles pour lesquelles le produit a été conçu ou destiné.
- Les dommages causés par tout autre abus, mauvaise utilisation, mauvaise manipulation ou mauvaise application.

En aucun cas, Stander, Inc. ne sera responsable de tout dommage spécial, accessoire ou consécutif basé sur une violation de cette garantie limitée, une rupture de contrat ou une responsabilité stricte.

IL N'Y A AUCUNE GARANTIE QUI S'ÉTEND AU-DELÀ DE LA DESCRIPTION SUR LE VISAGE CI-DESSOUS. TOUTES LES AUTRES GARANTIES, EXPRESSES OU IMPLICITES (Y COMPRIS TOUTES LES GARANTIES IMPLICITES DE QUALITÉ MARCHANDE OU D'ADÉQUATION À UN USAGE PARTICULIER), SONT PAR LA PRÉSENTE EXCLUES.

Certains états n'autorisent pas les limitations de la durée d'une garantie implicite, il se peut donc que la limitation ci-dessus ne s'applique pas à vous. Cette garantie vous donne un droit légal spécifique, et vous pouvez également avoir d'autres droits, qui varient d'un État à l'autre.

Pour obtenir un service sous cette garantie, vous pouvez joindre Stander Inc. au 2410 S. Heritage Dr. Logan, Utah 84321 ou appeler le 1-800-506-9901. Visitez notre site Web à www.ablelifesolutions.com pour voir nos autres produits.

Veuillez lire les consignes de sécurité et les instructions avant d'utiliser ce produit.

OUVERTURE DU MARCHEUR

ENTRETIEN: Le marcheur a un lubrifiant appliqué sur les joints en plastique qui glissent le long des tubes en aluminium. Ce lubrifiant finira par sécher et rendra le marcheur plus difficile à ouvrir et à fermer. Dans ce cas, le lubrifiant recommandé à pulvériser entre les joints en plastique et les tubes en aluminium est le WD-40 (voir www.wd40.com). Cela peut être obtenu dans des magasins tels que Lowe's, True Value Hardware, Rite Aid, Office Depot, Home Depot, Target, Fred Myer, Napa et Walgreens.

Comme le montre la figure 1, tirez les poignées aussi loin que possible l'une de l'autre.

Comme le montre la figure 2, poussez le patin de verrouillage vers le bas pour verrouiller la marchette en position ouverte.

REMARQUE: NE VOUS ASSIEZ PAS OU NE METTEZ PAS PLUS DE 5 LBS DE POIDS VERS LE BAS SUR LE COUSSIN DE VERROUILLAGE.

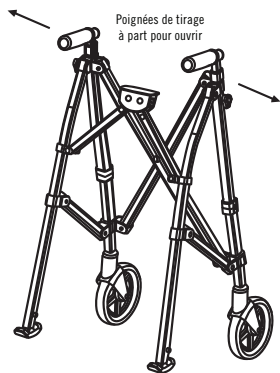


Figure 1

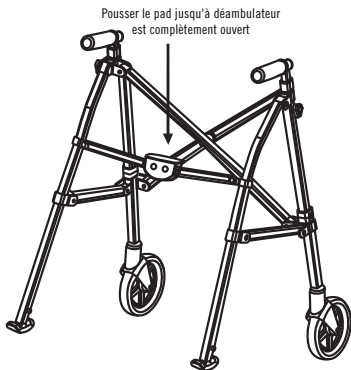


Figure 2

FERMER LE WALKER

Comme le montre la figure 3, tirez le coussin vers le haut pour lancer la fermeture de la marchette.

Comme le montre la figure 4, rapprochez les poignées pour fermer la marchette.

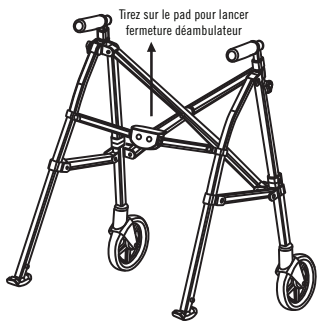


Figure 3

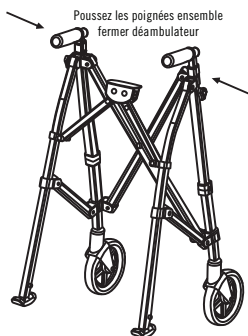


Figure 4

RÉGLAGE DE LA HAUTEUR

Comme le montre la figure 5, retirez le bouton du tube de jambe avant. Positionnez la poignée vers le haut ou vers le bas à la hauteur souhaitée. Alignez un trou dans le tube de la poignée avec le trou dans le tube de la jambe avant, réinsérez le bouton et serrez comme indiqué sur la figure 5.

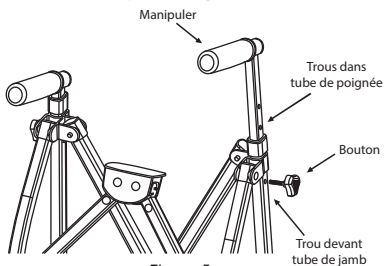


Figure 5